



# ***Bruksanvisning***

**Z-45/25**  
**Z-45/25J**  
**Z-51/30J**  
*IC Power*

CE

med  
underhållsinformation

Översättning av  
originalanvisningar  
Sixth Edition  
Second Printing  
Part No. 219413SW

---

## Innehåll


Inledning .....	1
Definitioner av bilderna av symboler och risker....	5
Allmän säkerhet .....	7
Personlig säkerhet .....	10
Säkerhet för arbetsområdet .....	11
Teckenförklaring .....	18
Reglage.....	19
Inspektioner .....	27
Driftsanvisningar .....	38
Transport- och lyftanvisningar .....	44
Underhåll.....	47
Specifikationer .....	51

---

Copyright © 2012 Terex Corporation

Sjätte upplagan: Andra tryckningen, juni 2013

“Genie” och “Z” är registrerade varumärken som tillhör  
Terex South Dakota, Inc. i i USA och i många andra länder.

 Uppfyller kraven hos EG-direktiv 2006/42/EG  
Se EG-försäkran om överensstämmelse

# Inledning

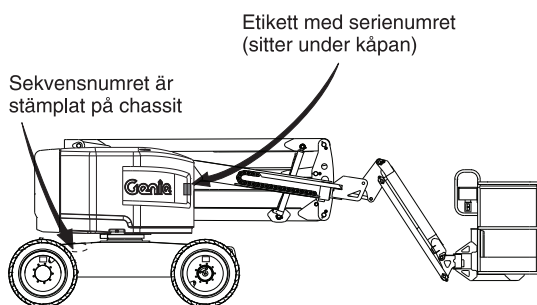
## Om denna bruksanvisning

Tack för att ni valde vår maskin i ert arbete. Användarnas säkerhet har högsta prioritet för oss, och den uppnår vi bäst med gemensamma ansträngningar. Det här är en handbok för daglig drift och underhåll för användare och operatörer av Genie-maskiner.

Denna bruksanvisning bör betraktas som en permanent del av maskinen och ska alltid finnas till hands i maskinen. Kontakta Genie om du har några frågor.

## Produktidentifikation

Maskinens serienummer finns på etiketten.



## Avsedd användning

Maskinen är endast avsedd att användas för att lyfta personal med deras verktyg och material till en upphöjd arbetsplats.

## Meddelande om distribution och efterlevnad

Användarnas säkerhet är av största vikt för Genie. Olika meddelanden används av Genie att kommunicera viktig information om säkerhet och produktinformation till återförsäljare och maskinägare.

Informationen i meddelandena rör specifika maskiner med maskinens modell och serienummer.

Dessa meddelanden skickas till den mest aktuella ägaren i registret samt tillhörande återförsäljare, så det är viktigt att registrera maskinen och se till att kontaktuppgifterna är aktuella.

För att garantera personalens säkerhet och pålitliga fortsatta drift av maskinen, se till att följa de åtgärder som anges i respektive meddelande.

## Inledning

### Kontakta tillverkaren

Ibland kan du behöva kontakta Genie. Var då beredd att ange maskinens modell- och serienummer, tillsammans med ditt namn och kontaktinformation. Genie bör minst kontaktas i följande fall:

Olycksrapportering

Frågor angående produktens användningsområdet och säkerhet

Standard- och regelefterlevnadsinformation

Uppdatering av nuvarande ägare, som förändringar i vem som äger maskinen eller förändringar i kontaktuppgifterna. Se ägarskifte, nedan.

### Ägarskifte

Om du ägnar några minuter åt att uppdatera ägarinformationen kan du vara säker på att få viktig information om säkerhet, underhåll och driftinformation som gäller för maskinen.

Registrera din maskin genom att besöka oss på nätet på [www.genielift.com](http://www.genielift.com) eller genom att ringa gratis på 1-800-536-1800.

## Inledning



---

### Fara

Underlåtenhet att följa anvisningarna och säkerhetsreglerna i denna handbok kan leda till dödsfall eller allvarlig personskada.

---

### Manövrera aldrig maskinen innan:

- Du har lärt dig och använder principerna om hur maskinen ska manövreras på ett säkert sätt enligt denna bruksanvisning.
  - 1 Undvik farliga situationer.**

**Bekanta dig med och förvissa dig om att du förstår säkerhetsföreskrifterna innan du fortsätter till nästa avsnitt.**

    - 2 Utför alltid en inspektion före drift.
    - 3 Utför alltid funktionstesterna innan maskinen tas i drift.
    - 4 Inspektera arbetsplatsen.
    - 5 Använd endast maskinen för avsett ändamål.
- Du har läst, förstått och följer tillverkarens anvisningar och säkerhetsregler – säkerhets- och förarhandböckerna samt maskinens dekal.
- Du har läst, förstått och följer arbetsgivarens säkerhetsregler och arbetsplatsbestämmelser.
- Du har läst, förstått och följer alla gällande nationella säkerhetsbestämmelser.
- Du har fått den utbildning som krävs för att manövrera maskinen på ett säkert sätt.

## Inledning

### Underhåll av säkerhetsskyltar

Ersätt saknade eller skadade säkerhetsskyltar. Ta hela tiden hänsyn till förarens säkerhet. Tvätta säkerhetsskyltarna med vatten och ett mildt rengöringsmedel. Använd inte lösningsmedel vid rengöring, eftersom det kan skada skyltarna.

### Riskklassificering

Dekaler på den här maskinen använder symboler, färgkoder och signalord för att uppmärksamma dig på följande:



Varningssymbol – används för att göra dig uppmärksam på möjlig fara för personskador. Följ alla säkerhetsmeddelanden som följer efter denna symbol för att undvika personskador eller dödsolyckor.



Påvisar en riskfylld situation som, om den inte undviks, kommer att leda till dödsfall eller allvarlig personskada.



Påvisar en riskfylld situation som, om den inte undviks, kan leda till dödsfall eller allvarlig personskada.




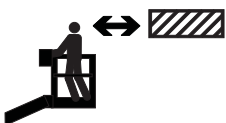






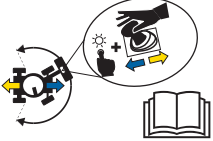
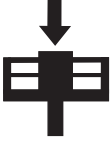
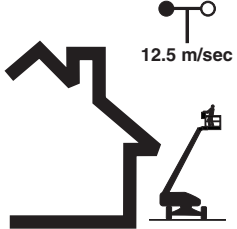




Påvisar en riskfylld situation som, om den inte undviks, kan leda till måttlig eller lindrig personskada.



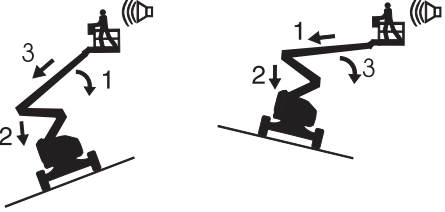



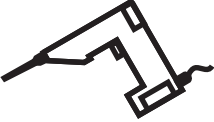



Påvisar ett meddelande om skada på egendom.

## Definitioner av bilderna av symboler och risker

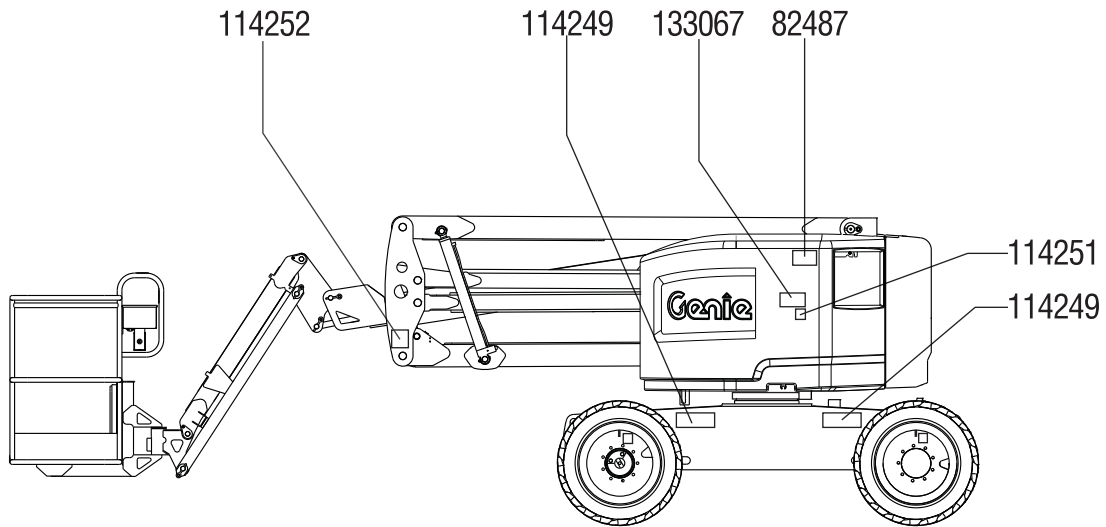
				
Klämrisk	Explosionsrisk	Kollisionsrisk	Kollisionsrisk	Risk för rollning
				
Risk för vältnig	Risk för vältnig	Höj plattformen på fast, plant underlag	Risk för elektriska stötar	Beakta säkerhetsavståndet
				
Färgkodade pilar	Maximal kapacitet	Vindhastighet	Manuell kraft	Endast utbildad underhållspersonal bör få komma åt komponenterna

## Definitioner av bilderna av symboler och risker

 <p>Rökning förbjuden Ingen öppen eld Stäng av motorn</p>	 <p>Läs bruksanvisningen</p>	<p>Återställningsåtgärd om lutningslarmet ljuder när bommen är upphöjd</p>  <p>Plattform i uppförslutning: 1 Sänk överbom 2 Sänk underbom 3 Dra in överbom</p> <p>Plattform i nedförslutning: 1 Dra in överbom 2 Sänk underbom 3 Sänk överbom</p>		 <p>Hjultryck</p>
 <p>Fästpunkt för livlina</p>	 <p>Byt ut däck mot däck med samma specifikation.</p>	 <p>Spänningsmått för ström till plattformen</p>	 <p>Tryckmått för luftledning till plattform</p>	



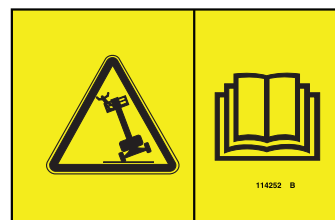
# Allmän säkerhet



133067



114252



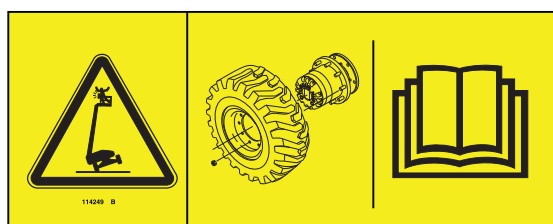
82487



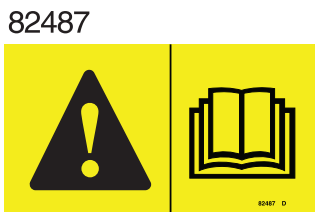
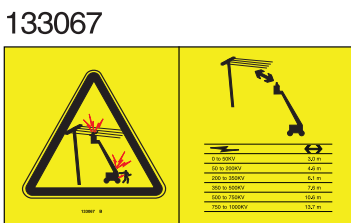
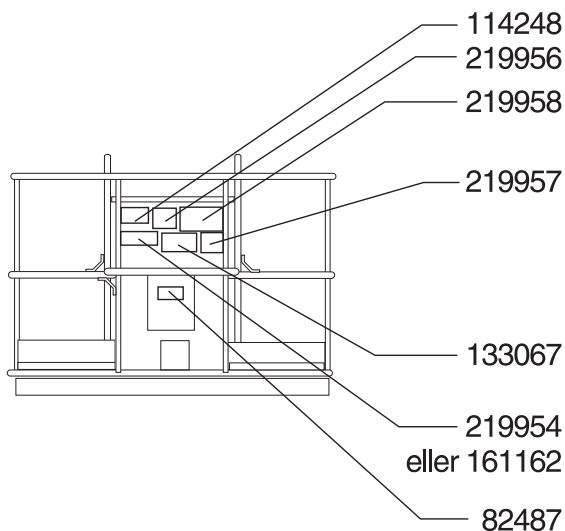
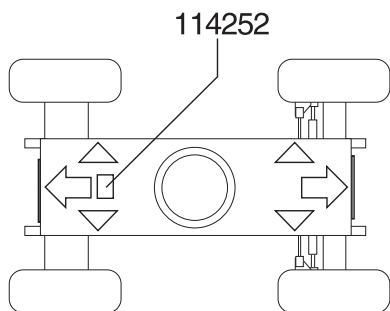
114251



114249

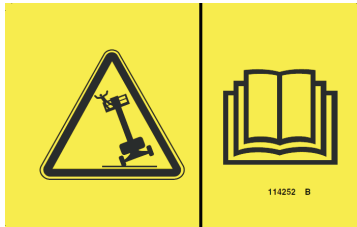


# Allmän säkerhet



# Allmän säkerhet

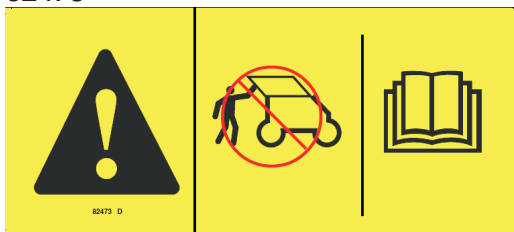
114252



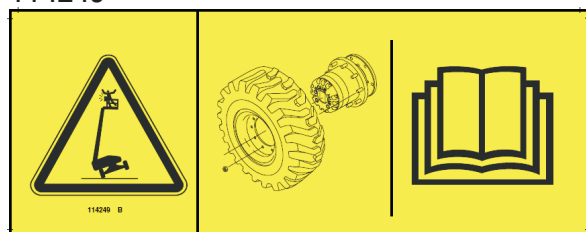
133067



82473



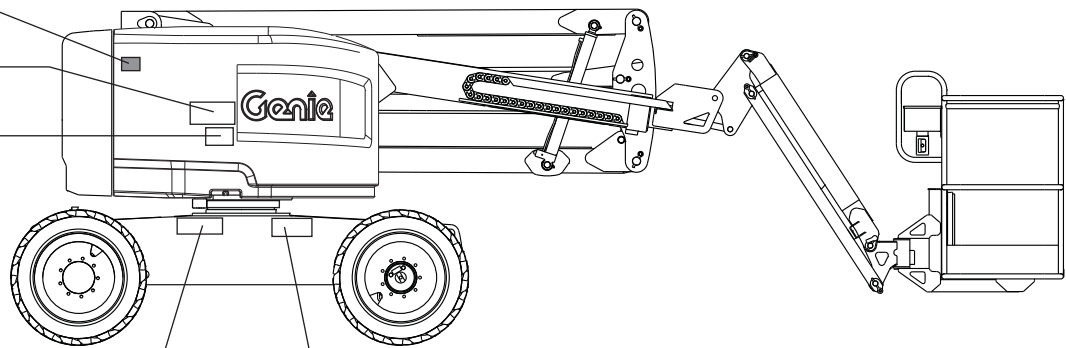
114249



114252

133067

82473



114249

114249

---

## Personlig säkerhet

### Personligt fallskydd

Personlig fallskyddsutrustning behövs vid drift av denna maskin.

Personer i maskinen ska använda säkerhetsbälte eller sele och följa tillämplig, gällande lagstiftning. Sätt fast öglan i plattformens fäste.

Föraren måste följa arbetsgivarens, arbetsplatsens och lagstiftningens anvisningar om användning av personlig skyddsutrustning.

All fallskyddsutrustning måste uppfylla tillämplig lagstiftning och användas i enlighet med tillverkarens anvisningar.

## Säkerhet för arbetsområdet

### ⚠ Risk för elektriska stötar

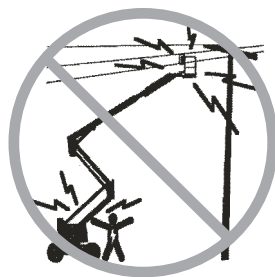
Denna maskin är inte elektriskt isolerad och ger inget skydd mot kontakt med eller närhet till elektrisk ström.



Följ alla lokala och nationella säkerhetsbestämmelser angående erforderligt avstånd från elledningar. Minst det avstånd som anges i diagrammet ska följas.

Linjespänning	Nödvändig frigång
0 till 50 kV	3,05 m
50 till 200 kV	4,60 m
200 till 350 kV	6,10 m
350 till 500 kV	7,62 m
500 till 750 kV	10,67 m
750 till 1 000 kV	13,72 m

Ta hänsyn till plattformens rörelser, elledningar som svänger eller hänger ned och se upp för starka eller bygga vindar.



Håll dig på avstånd från maskinen, om den kommer i kontakt med strömförande kraftledningar. Markpersonal eller personal på plattformen får inte röra vid eller köra maskinen förrän strömmen i ledningarna stängts av.

Kör aldrig maskinen i åskväder eller oväder.

Använd aldrig maskinen som jordpunkt vid svetsarbeten.

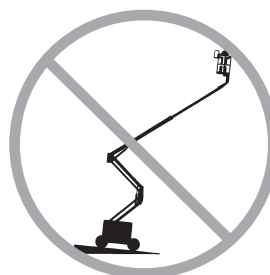
### ⚠ Risk för vältning

Personer, utrustning och material får tillsammans inte överskrida plattformens eller plattformsförlängningens maximala kapacitet.

Maximal plattformskapacitet	227 kg
Maskin utrustad med flygplansskydd	200 kg
Maximalt antal passagerare	2

Vikten på tillval och tillbehör, som t.ex. rörslädar, panelslädar och svetsaggregat, minskar den nominella plattformskapaciteten och måste dras från den totala plattformbelastningen. Se dekallerna med alternativ och tillbehör.

Om du använder tillbehör ska du läsa, förstå och följa dekaler och anvisningar och information i handböcker för dessa.



Höj aldrig eller skjut ut bommen såvida inte maskinen står på ett fast, plant underlag.

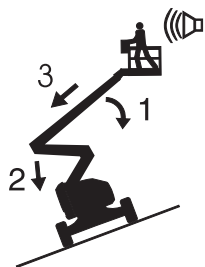


## Säkerhet för arbetsområdet

Lutningslarmet ska inte användas som lutningsindikator. Lutningslarmet ljuder enbart i plattformen när maskinen befinner sig i en stark lutning.

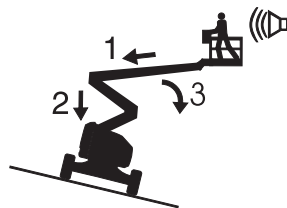
Om lutningslarmet ljuder när bommen sänks: Skjut inte ut, rotera eller höj bommen över horisontalläget. Flytta maskinen till ett fast, plant underlag innan plattformen höjs.

Var mycket försiktig om lutningslarmet utlöses när plattformen höjts. Fastställ bommens läge i lutningen enligt nedanstående illustration. Följ instruktionerna för hur man sänker bommen innan du flyttar till ett fast, plant underlag. Roterar inte bommen medan den sänks.



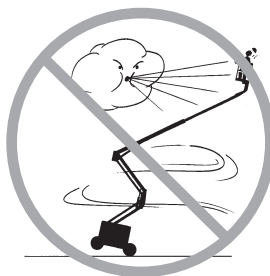
Om lutningslarmet ljuder, med plattformen i uppförsbacke.

- 1 Sänk överbommen.
- 2 Sänk underbommen.
- 3 Dra in överbommen.



Om lutningslarmet ljuder, med plattformen i nedförsbacke:

- 1 Dra in överbommen.
- 2 Sänk underbommen.
- 3 Sänk överbommen.



Höj inte bommen när vindstyrkan kan överstiga 12,5 m/s. Om vindstyrkan överstiger 12,5 m/s när bommen är höjd, sänk bommen och sluta använda maskinen.

Manövrera aldrig maskinen i stark eller byig vind. Öka inte plattformens yta eller belastning. Maskinens stabilitet minskar ju större yta som utsätts för vind.



Var mycket försiktig och kör sakta med maskinen i det infällda läget över ojämnt underlag, skräp eller ras/rivningsmassor, instabilt eller halt väglag eller nära håligheter och branta sluttningar.

Kör inte maskinen på eller nära ojämn terräng, instabila ytor eller andra farliga platser med bommen höjd eller utskjuten.

Använd aldrig maskinen som kran.

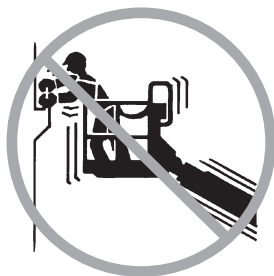
Förflytta aldrig maskinen eller andra föremål med hjälp av bommen.

Vidrör inte närliggande byggnader eller liknande med bommen.

## Säkerhet för arbetsområdet

Förankra aldrig bommen eller plattformen i intilliggande byggnader/konstruktioner.

Placera aldrig laster utanför plattformens omkrets.



Skjut inte maskinen från eller dra den mot något föremål som finns utanför plattformen.

**Maximalt tillåten  
manuell kraft – 400 N**

Byt inte ut däck monterade vid fabriken mot däck med annorlunda specifikation eller antal lager.

**Modellerna Z-51/30J:** Använd inte luftfyllda däck. Dessa maskiner är utrustade med skumfyllda däck. Hjulvikt och korrekt motviktskonfiguration är kritiska för stabiliteten.

**Modellerna Z-45/25 och Z-45/25J är utrustade med flygplansskydd:** Använd inte luftfyllda däck. Dessa maskiner är utrustade med skumfyllda däck. Hjulvikten är av stor betydelse för stabiliteten.

Gör inga ändringar på arbetsplattformen utan ett i förväg givet skriftligt medgivande från tillverkaren. Plattformsvikten och plattformens yta eller belastning kan öka om du monterar på verktygsfästen eller liknande på plattformen, fotlisterna eller skyddsräckena.



Fasta eller överhängande laster får aldrig placeras eller fästas på någon del av maskinen.



Placera inte stegar eller byggnadsställningar i plattformen eller mot någon del av maskinen.

Transportera endast verktyg och material om de är jämnt fördelade och kan hanteras på ett säkert sätt av person(er) på plattformen.

Använd inte maskinen på ett underlag eller fordon som är i rörelse eller är rörligt.

Kontrollera att samtliga däck är i gott skick, att luftfyllda däck har korrekt ringtryck och att hjulmuttrarna är korrekt åtdragna.

Använd aldrig plattformens manöverpanel till att frigöra en plattform som fastnat eller hakats fast eller vars normala rörelsemönster förhindras av en intilliggande byggnad/konstruktion. Ingen personal får finnas på plattformen när denna ska frigöras med hjälp av markreglagen.

## Säkerhet för arbetsområdet

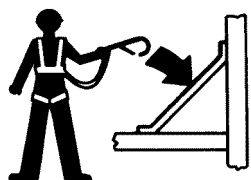
### ▲ Risk vid drift på sluttningar

Kör inte i en sluttning som överstiger maskinens upp-, ner-, eller sidolutningskapacitet. Lutningskapaciteten gäller endast maskiner i nedsänkt läge.

Maximal lutningskapacitet, nedsänkt läge, 2WD		
Plattform i nedförslutning	30 %	(17°)
Plattform i uppförslutning	25 %	(14°)
Sidolutning	25 %	(14°)
Maximal lutningskapacitet, nedsänkt läge, 4WD		
Plattform i nedförslutning	45 %	(24°)
Plattform i uppförslutning	25 %	(14°)
Sidolutning	25 %	(14°)

Observera: Lutningskapaciteten påverkas av markförhållanden och dragkraft. Se Köra i en sluttning i kapitlet Driftsanvisningar.

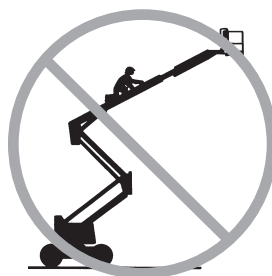
### ▲ Risk för fall



Personer i maskinen ska använda säkerhetsbälte eller sele och följa tillämplig, gällande lagstiftning. Sätt fast öglan i plattformens fäste.



Sitt, stå eller klättra aldrig på plattformens skyddsräcken. Var noga med att alltid stå stadigt på plattformsgolvet.



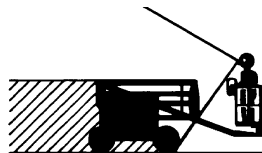
Klättra aldrig ner från en höjd plattform.

Håll plattformens golv rent från skräp.

Sänk plattformsstängens eller stäng grinden innan manövreringen påbörjas.

Gå inte in eller ut ur plattformen om inte maskinen är i nedsänkt läge och plattformen är i marknivå.

### ▲ Kollisionsrisk



Ta hänsyn till begränsade siktförhållanden och döda vinklar när du kör eller manövrerar maskinen.

Var medveten om bomläget och utsvängningen när du roterar svängbordet.



Kontrollera arbetsplatsen med avseende på överliggande hinder eller liknande faror.



## Säkerhet för arbetsområdet



Var medveten om risken för klämskador när du håller i plattformens skyddsräcke.

Föraren måste följa arbetsgivarens, arbetsplatsens och lagstiftningens anvisningar om användning av personlig skyddsutrustning.

Beakta och använd kör- och styrfunktionernas färgkodade riktningspilar som finns på plattformens reglaget och körchassit.



Sänk inte bommen förrän området därunder är fritt från personal och hinder.



Begränsa körhastigheten efter väglaget, trafikstockning, sluttning, personal i området och andra faktorer som kan orsaka påkörningsolyckor.

Se till att bommen inte kommer i vägen för en kran förrän kranens reglage först spärrats och/eller förebyggande åtgärder vidtagits för att förhindra eventuell kollision.

Utför aldrig konststycken eller spexa vid manövrering av maskinen.

### ▲ Risk för kroppsskada

Manövrera alltid maskinen i väl ventilerade utrymmen för att undvika koloxidförgiftning.

Använd aldrig maskinen om den läcker hydraulolja eller luft. Hydraulolja eller luft som läcker ut kan tränga igenom huden och/eller orsaka frätskador.

Felaktig kontakt med komponenter under över-täckningar leder till allvarlig skada. Endast utbildad underhållspersonal bör få komma åt komponenterna. Operatören bör endast ha tillträde när han genomför inspektionen före drift. Alla delar måste vara stängda och säkrade under drift.

### ▲ Explosions- och brandrisker

Starta inte motorn om du känner att det luktar eller om du ser flytande petroleumgas (LPG), bensen, diesel eller andra explosiva ämnen.

Tanka inte maskinen när motorn är igång.

Se till att tankning och batteriladdning sker i öppna, välventilerade utrymmen där det inte finns någon risk för gnistbildning eller brand. Rök aldrig i samband med dessa moment.

Använd aldrig maskinen eller ladda batteriet på farliga platser eller på platser där potentiellt brandfarliga eller explosiva gaser eller partiklar kan förekomma.

Spruta inte i motorer som är utrustade med glödstift.

## Säkerhet för arbetsområdet

### ▲ Risker med skadade maskiner

Använd aldrig en maskin som skadats eller har funktionsfel.

Utför en noggrann inspektion av maskinen före drift och testa samtliga maskinfunktioner före varje arbetsskifts början. En maskin som är skadad eller inte fungerar korrekt ska omedelbart märkas och tas ur drift.

Kontrollera att underhållet har utförts enligt anvisningarna i denna bruksanvisning och tillämplig servicehandbok från Genie.

Kontrollera att alla dekalerna finns på maskinen och att de går att läsa.

Kontrollera att säkerhetshandboken, ansvarshandboken och bruksanvisningen är kompletta, går att läsa och förvaras i plattformens förvaringsfack.

### ▲ Risk för komponentskador

Använd batterier eller laddare med max. 12 V om starkablar används.

Använd aldrig maskinen som jordpunkt vid svetsarbeten.

Använd inte maskinen på platser där extremt höga magnetfält kan förekomma.

### ▲ Batterisäkerhet

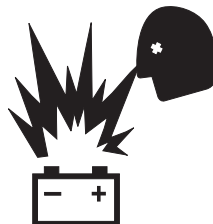
#### Risk för brännskada



Batterierna innehåller syra. Bär alltid skyddskläder och skyddsglasögon när du hanterar batterier.

Undvik att spilla batterisyra eller att komma i kontakt med den. Neutralisera batterisyraspill med natriumbikarbonat och vatten.

### Risk för explosion



Skydda batterierna från gnistbildning och öppen eld. Rök aldrig i närheten av batterierna. Batterierna avger en explosiv gas.



### ▲ Risk för elektriska stötar

Undvik kontakt med elektriska kontakter.

### Avstängning efter varje användning

- 1 Välj en säker uppställningsplats – ett fast, plant underlag, fritt från hinder och trafik.
- 2 Dra in och sänk bommen till sitt viloläge.
- 3 Roter vridbordet så att bommen befinner sig mellan de icke styrande hjulen.
- 4 Vrid nyckelomkopplaren till Från-läget och ta ur nyckeln så att inga obehöriga kan använda maskinen.
- 5 Blockera hjulen.

## Säkerhet för arbetsområdet

### ▲ Panelsläde, säkerhet

Läs, förstå och följ alla varningar och instruktioner som levereras med panelslädar.

Överskrid inte tillåten plattformskapacitet. Den sammanlagda vikten för slädar, paneler, personer, verktyg och annan utrustning får inte överstiga den nominella kapaciteten.

Panelslädesenheten väger 13,6 kg.

Panelslädarnas maximala kapacitet är 113 kg.

Panelslädarnas vikt och lasten i panelslädarna kan begränsa antalet personer som finns på plattformen till en person.

Spänn fast slädarna på plattformen. Säkra panelen/erna till plattformsräckena med de medföljande remmarna.

För att få använda maskinen ska du ha fått tillräckligt med information om den och vara medveten om alla risker med lyftpaneler.

Orsaka inte horisontellt tryck eller sidobelastning på maskinen genom att höja eller sänka fasta eller överhängande laster.

Panelernas maximala vertikala höjd: 1,2 m.

Maximal vindstyrka: 6,7 m/sek

Maximalt panelområde: 3 m<sup>2</sup>

### ▲ Rörsläde, säkerhet

Läs, förstå och följ alla varningar och instruktioner som levereras med rörslädar.

Överskrid inte tillåten plattformskapacitet. Rörslädesenhetens vikt och vikten i rörslädarna sänker plattformens nominella kapacitet och måste ingå i den totala plattformslasten.

Rörsläden väger 9,5 kg.

Rörslädesenhetens maximala kapacitet är 91 kg.

Rörslädesenhetens vikt och lasten i rörslädarna kan innebära att det högst får finnas en person på plattformen.

Centrera lasten på plattformen.

Spänn fast lasten på plattformen.

Blockera inte plattformens in- eller utgång.

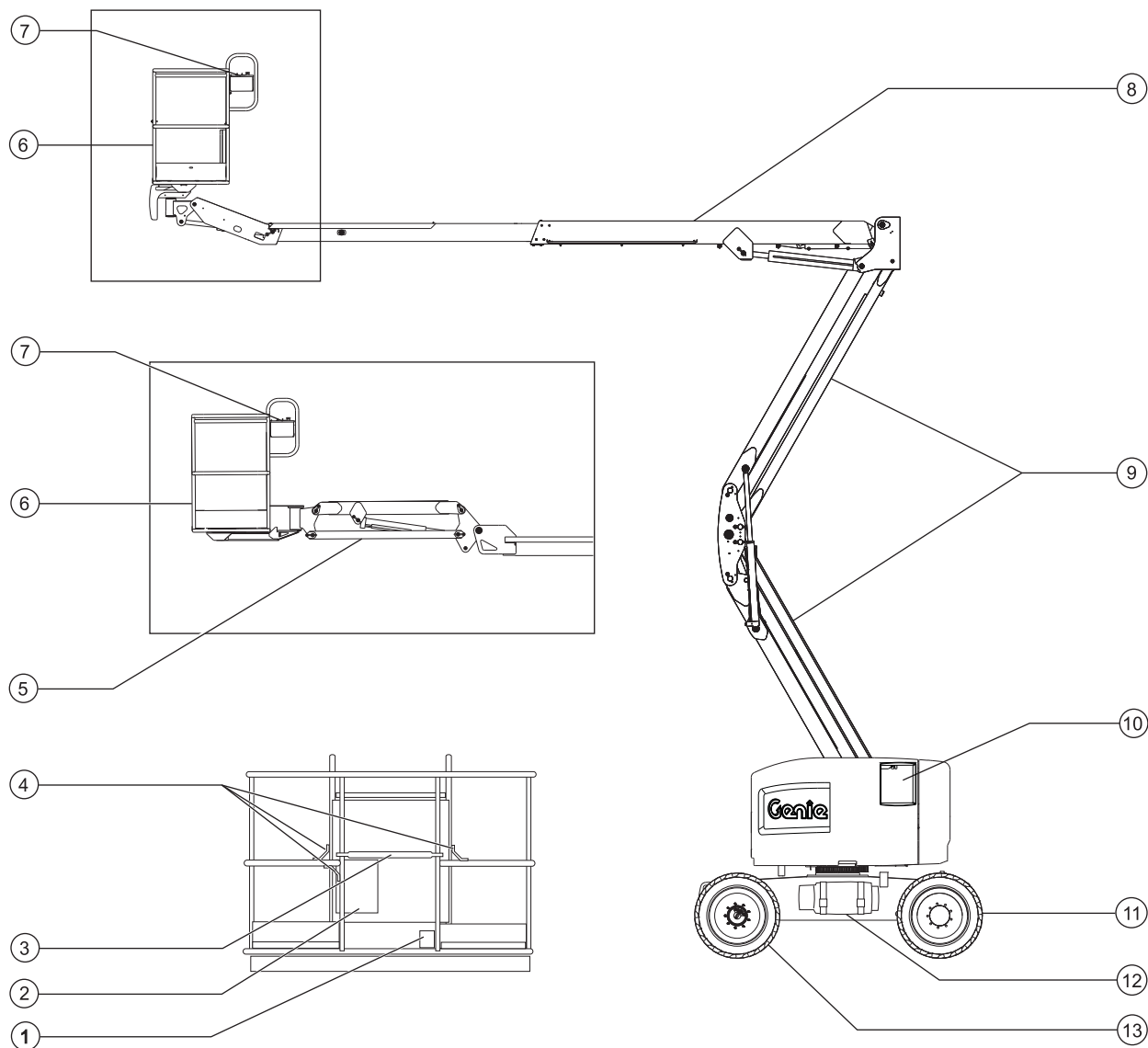
Plattformens kontroller och den röda nödstoppsknappen ska alltid finnas åtkomliga.

För att få använda maskinen ska du ha fått tillräckligt med information om den och vara medveten om alla risker det innebär att flytta en plattform med en överhängande last.

Orsaka inte horisontellt tryck eller sidobelastning på maskinen genom att höja eller sänka fasta eller överhängande laster.

**Risk för elektriska stötar:** Se till så att det inte finns några rör i närheten av strömförande ledningar.

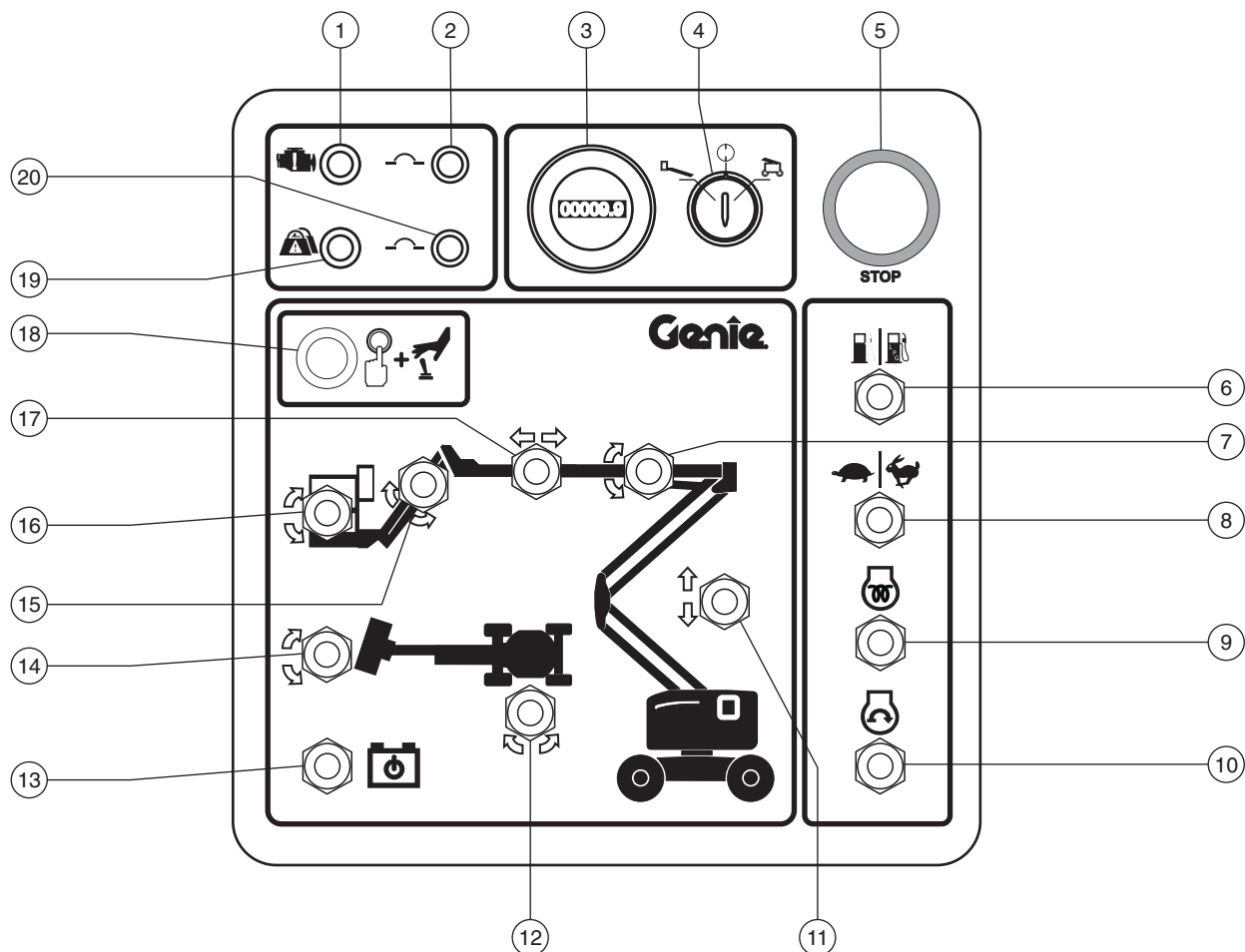
## Teckenförklaring



- 1 Fotomkopplare
- 2 Förvaringsfack för manual
- 3 Skjutbar mellanskena
- 4 Förankringspunkt för sele/livlina
- 5 Jibb (Z-45/25J & Z-51/30J)
- 6 Plattform
- 7 Plattformsreglage

- 8 Överbom
- 9 Underbom
- 10 Markreglage
- 11 Styrande däck
- 12 LPG-tank (om sådan finns)
- 13 Icke styrande hjul

# Reglage



## Markreglagepanel

- |    |   |    |  |
|----|---|----|--|
| 1  | Bensin-/gasolomkopplare: Kontrollera motorlampan<br>Dieselmodeller: Oljetryckslampa | 11 | Omkopplare för höjning/sänkning av underbom      |
| 2  | 15 A brytare för motorns elkretsar  | 12 | Omkopplare för svängbordsrotation                |
| 3  | Timräknare  | 13 | Nödsänkknapp                                     |
| 4  | Nyckelomkopplare för val av plattform/från/mark                                     | 14 | Omkopplare för plattformrotation                 |
| 5  | Röd nödstoppknapp   | 15 | Omkopplare för jibb upp/ner, Z-45/25J & Z-51/30J |
| 6  | Bensin-/gasolmodeller: Omkopplare för bränsleval                                    | 16 | Plattformsnivåbrytare                            |
| 7  | Omkopplare för höjning och sänkning av överbom                                      | 17 | Omkopplare för utskjutning/indragning av överbom |
| 8  | Tomgångsväljare (v/min)   | 18 | Startknapp                                       |
| 9  | Dieselmodeller: Glödsticksomkopplare  | 19 | Kontrollampa för plattformsöverbelastning        |
| 10 | Motorstartknapp   | 20 | 15 A brytare för elektriska reglerkretsar        |

## Reglage

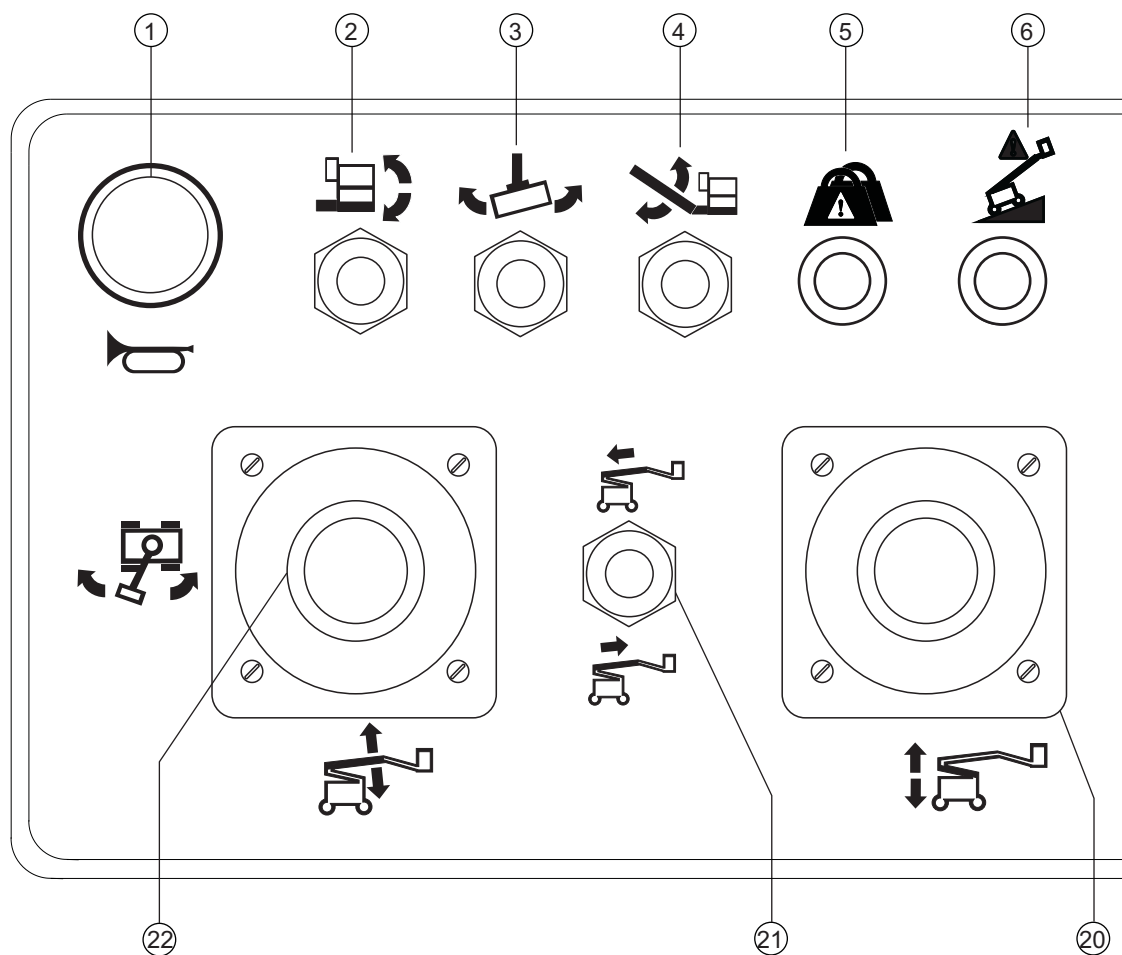
### Markreglagepanel

- 1 Bensin-/gasolmodeller: Kontrollera motorlampan  
Dieselmodeller: Oljetryckslampa  
  
Lampan tänd och motorn stoppad: Märk maskinen och tag den ur drift.  
Lampan är tänd och motorn fortfarande igång: Kontakta servicepersonal inom 24 timmar.
- 2 15 A brytare för motorns elkretsar
- 3 Timräknare  
  
Timräknaren visar hur många timmar maskinen har varit i drift.
- 4 Nyckelomkopplare för val av plattform/från/mark  
  
Vrid nyckelomkopplaren till plattformsläget så fungerar plattformsläget. Vrid nyckelomkopplaren till Från-läget så stängs maskinen av. Vrid nyckelomkopplaren till markläget, så fungerar markreglagen.
- 5 Röd nödstoppknapp  
  
Tryck in den röda nödstoppknappen till Från-läget för att stoppa alla funktioner och stänga av motorn. Dra ut den röda nödstoppknappen till Till-läget för att använda maskinen.
- 6 Bensin-/gasolmodeller: Omkopplare för bränsleval  
  
Flytta omkopplaren för bränsleval till bensinläget för att välja bensin. Flytta omkopplaren för bränsleval till gasolläget för att välja gasol.
- 7 Omkopplare för höjning och sänkning av överbom  
  
För omkopplaren för överbommen uppåt så höjs bommen. För omkopplaren för överbommen nedåt så sänks bommen.
- 8 Tomgångsväljare (v/min)  
  
Flytta tomgångsväljaren till sköldpaddsläge för låg tomgång aktiverad av fotomkopplaren. Flytta tomgångsväljaren till hareläge för hög tomgång aktiverad av fotomkopplaren.
- 9 Dieselmodeller: Omkopplare för glödstift (om sådan finns)  
  
Flytta omkopplaren för glödstift åt valfri sida och håll kvar den i 3 till 5 sekunder.
- 10 Motorstartknapp  
  
Flytta motorstartknappen åt något håll för att starta motorn.
- 11 Omkopplare för höjning/sänkning av underbom  
  
För omkopplaren för underbommen uppåt så höjs bommen. För omkopplaren för underbommen nedåt så sänks bommen.
- 12 Omkopplare för svängbordsrotation  
  
Flytta svängbordets rotationsomkopplare åt höger, så roterar svängbordet åt höger. Flytta svängbordets rotationsomkopplare åt vänster, så roterar svängbordet åt vänster.
- 13 Nödsänkknapp  
  
Använd nödkraft om den primära kraftkällan (motorn) krånglar.  
Håll nödkraftknappen åt båda sidorna samtidigt och aktivera önskad funktion.
- 14 Omkopplare för plattformrotation  
  
Flytta plattformens rotationsomkopplare åt höger, så roterar plattformen åt höger. Flytta plattformens rotationsomkopplare åt vänster, så roterar plattformen åt vänster.

## Reglage

- 15 Omkopplare för jibb upp/ner  
För brytaren för jibbommen uppåt så höjs jibbommen. För brytaren för jibbommen nedåt så sänks jibbommen.
- 16 Plattformsnivåbrytare  
Flytta plattformsnivåomkopplaren uppåt, så höjs plattformen. Flytta plattformsnivåomkopplaren nedåt, så sänks plattformen.
- 17 Omkopplare för utskjutning/indragning av överbom  
För omkopplaren för utskjutning/indragning av överbommen åt höger så dras bommen in. För omkopplaren för utskjutning/indragning av överbommen åt vänster så skjuts bommen ut.
- 18 Startknapp  
Håll knappen för aktivering intryckt för att funktionerna på markreglaget ska fungera.
- 19 Kontrollampa för plattformsöverbelastning  
Om lampan blinkar är plattformen överbelastad. Motorn kommer att stanna och inga funktioner kommer att fungera. Ta bort vikten tills lampan släcks och starta sedan om motorn.
- 20 15 A brytare för elektriska reglerkretsar

## Reglage

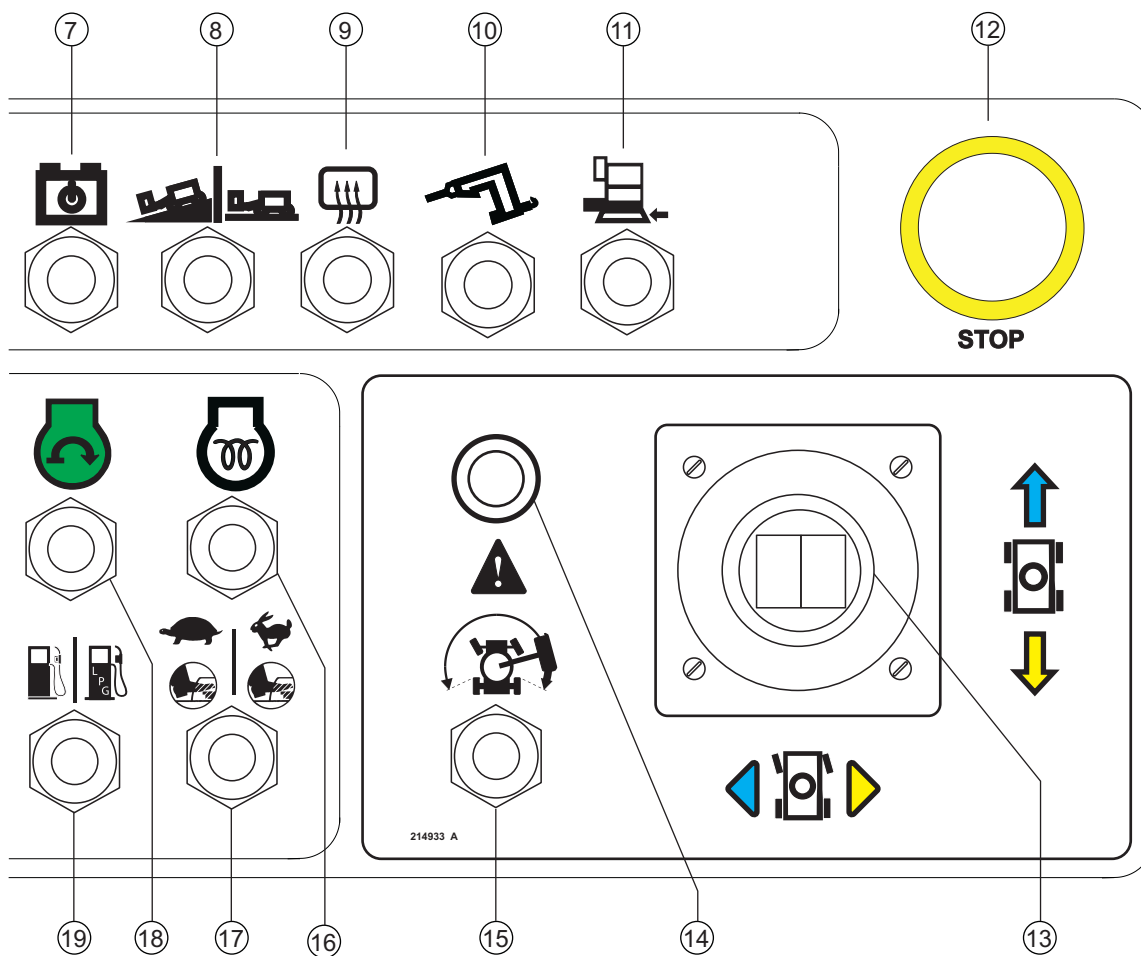


### Plattformens manöverpanel

- |   |  |    |   |
|---|--|----|---|
| 1 | Signalhornsknapp                             | 9  | Värmare plattformens styrbox (om sådan finns)                                 |
| 2 | Plattformsnivåbrytare                        | 10 | Generatoromkopplare (om sådan finns)  |
| 3 | Omkopplare för plattformrotation             | 11 | Omkopplare för flygplansskydd (om sådant finns)                               |
| 4 | Omkopplare för jibb upp/ner (om sådan finns) | 12 | Röd nödstoppknapp   |
| 5 | Kontrollampa för plattformsoverbelastning    | 13 | Dubbelaxligt proportionellt reglage för reglering av driv- och styrfunktioner |
| 6 | Varningslampa för ej horisontell maskin      |    | ELLER   |
| 7 | Nödsänkningsknapp                            |    | Proportionellt reglage för körfunktion och tumvippomkopplare för styrfunktion |
| 8 | Omkopplare för körhastighetsval              |    |   |



## Reglage



- 14 Kontrollampa för köraktivering  
 15 Brytare för kontroll av körriktning  
 16 Dieselmodeller: Glödstiftsomkopplare  
 17 Tomgångsväljare (v/min)  
 Sköldpaddssymbol: låg tomgång aktiverad med fotomkopplaren  
 Haresymbol: hög tomgång aktiverad med fotomkopplaren  
 18 Motorstartknapp

- 19 Bensen-/gasolmodeller: Bensen-/gasolomkopplare  
 20 Proportionellt reglagehandtag för funktionen underbom upp/ner  
 21 Omkopplare för utskjutning/indragning av överbom  
 22 Dubbelaxligt proportionellt reglagehandtag för höjning/sänkning av överbom och vridbordsrotation vänster/höger

## Reglage

### Plattformens manöverpanel

#### 1 Signalknapp

Tryck på den här knappen så låter signalhornet. Släpp knappen, så tystnar signalhornet.

#### 2 Plattformnivåbrytare

Flytta plattformsnivåomkopplaren uppåt, så höjs plattformen. Flytta plattformsnivåomkopplaren nedåt, så sänks plattformen.



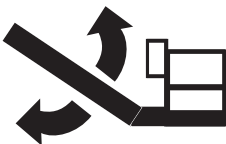
#### 3 Omkopplare för plattformrotation

Flytta plattformens rotationsomkopplare åt höger, så roterar plattformen åt höger. Flytta plattformens rotationsomkopplare åt vänster, så roterar plattformen åt vänster.



#### 4 Omkopplare för jibb upp/ner

För brytaren för jibbommen uppåt så höjs jibbommen. För brytaren för jibbommen nedåt så sänks jibbommen.



#### 5 Kontrollampa för plattformöverbelastning

Om lampan blinkar är plattformen överbelastad. Motorn kommer att stanna och inga funktioner kommer att fungera. Ta bort vikten tills lampan släcks och starta sedan om motorn.

#### 6 Varningslampa för ej horisontell maskin

Maskinens nivelleringslampor tänds när lutningslarmet går.

#### 7 Nödsänkknapp

Använd nödkraft om den primära kraftkällan (motorn) krånglar. Håll nödkraftsknappen åt båda sidorna samtidigt och aktivera önskad funktion.

#### 8 Omkopplare för körhastighetsval

Symbol för maskin i lutning: Låg hastighet i lutningar.  
Symbol för horisontell maskin: Hög hastighet för maximal körhastighet.

#### 9 Värmare plattformens styrbox (om sådan finns)

Flytta värmaromkopplaren uppåt för att slå på värmaren för plattformens styrbox. Flytta värmaromkopplaren nedåt för att slå av värmaren för plattformens styrbox.

#### 10 Generatoromkopplare (om sådan finns)

Flytta generatoromkopplaren uppåt för att aktivera generatoren. Flytta omkopplaren nedåt för att stänga av generatoren.

## Reglage

- 11 Omkopplare för flygplansskydd (om sådant finns)  
Flytta och håll flygplansskyddet intryckt för att köra maskinen när plattformens stötfångare rör vid ett objekt.
- 12 Röd nödstoppknapp  
Tryck in den röda nödstoppknappen till Frånläget för att stoppa alla funktioner och stänga av motorn. Dra ut den röda nödstoppknappen till Till-läget för att använda maskinen.
- 13 Dubbelaxligt proportionellt reglage för reglering av driv- och styrfunktioner  
ELLER Proportionellt reglage för körfunktion och tumvippomkopplare för styrfunktion.  
Flytta reglagehandtaget i samma riktning som den blå pilen på manöverpanelen, så kör maskinen framåt. Flytta reglagehandtaget i samma riktning som den gula pilen, så kör maskinen bakåt. Flytta reglagehandtaget i samma riktning som den blå triangeln, så styr maskinen åt vänster. Flytta reglagehandtaget i samma riktning som den gula triangeln, så styr maskinen åt höger.  
ELLER  
Flytta reglagehandtaget i samma riktning som den blå pilen på manöverpanelen, så kör maskinen framåt. Flytta reglagehandtaget i samma riktning som den gula pilen, så kör maskinen bakåt. Tryck på vänster sida på tumvippomkopplaren så styr maskinen åt vänster. Tryck på höger sida på tumvippomkopplaren så styr maskinen åt höger.
- 14 Kontrollampa för köraktivering  
Lampan tänd indikerar att bommen precis har flyttat sig förbi ett av styrhjulen och att körfunktionen har avbrutits.
- 15 Brytare för kontroll av körriktning  
För att köra när indikatorlampan för köraktivering lyser håller du omkopplaren för aktivering av körläge åt något håll och flyttar körreglaget långsamt från mitten. Var medveten om att maskinen kan flytta sig i motsatt riktning mot den riktning som kör- och styrkontrollen flyttas.
- 16 Diesel-modeller: Glödstiftsomkopplare  
Flytta omkopplaren för glödstift åt valfri sida och håll kvar den i 3 till 5 sekunder.
- 17 Tomgångsväljare (v/min)  
Flytta tomgångsväljaren till sköldpaddsläge för låg tomgång aktiverad av fotomkopplaren. Flytta tomgångsväljaren till hareläge för hög tomgång aktiverad av fotomkopplaren.
- 18 Motorstartknapp  
Flytta motorstartknappen åt något håll för att starta motorn.
- 19 Bensin-/gasolmodeller: Omkopplare för bränsleval  
Flytta omkopplaren för bränsleval till bensinläget för att välja bensin. Flytta omkopplaren för bränsleval till gasolläget för att välja gasol.

## Reglage

- 20 Proportionellt reglagehandtag för funktionen underbom upp/ner

Flytta reglagehandtaget uppåt, så höjs nederbommen. Flytta reglagehandtaget nedåt, så sänks nederbommen.



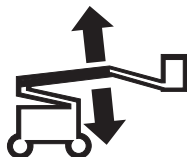
- 21 Omkopplare för utskjutning/indragning av överbom

För omkopplaren för överbommen uppåt så dras överbommen tillbaka. För omkopplaren för överbommen nedåt så skjuts överbommen ut.



- 22 Dubbelaxligt proportionellt reglagehandtag för höjning/sänkning av överbom och vridbordsrotation vänster/höger

Flytta reglagehandtaget uppåt, så höjs överbommen. Flytta reglagehandtaget nedåt, så sänks överbommen.



Flytta reglagehandtaget åt höger, så roterar svämbordet åt höger. Flytta reglagehandtaget åt vänster, så roterar svämbordet åt vänster.



## Inspektioner



### Manövrera aldrig maskinen innan:

- Du har lärt dig och använder principerna om hur maskinen ska manövreras på ett säkert sätt enligt denna bruksanvisning.

1 Undvik farliga situationer.

#### **2 Utför alltid en inspektion före drift.**

#### **Lär dig att utföra en inspektion före drift innan du fortsätter till nästa avsnitt.**

- 3 Utför alltid funktionstesterna innan maskinen tas i drift.
- 4 Inspektera arbetsplatsen.
- 5 Använd endast maskinen för avsett ändamål.

### Grundregler om inspektion före drift

Det åligger föraren att utföra en inspektion och rutinunderhåll före drift.

Inspektionen före drift är en visuell kontroll som föraren utför före varje arbetspass början. Syftet med inspektionen är att upptäcka om något är fel med maskinen, innan föraren utför funktionstesterna.

Inspektionen före drift bidrar också till att avgöra om rutinunderhåll krävs. Föraren får endast utföra det rutinunderhåll som finns angivet i denna handbok.

Se listan på nästa sida och kontrollera varje post.

Om du upptäcker någon otillåten avvikelse från levererat skick måste maskinen märkas och tas ur drift.

Maskinen får endast repareras av en auktoriserad reparatör och enligt tillverkarens specifikationer. Efter varje reparation måste föraren åter utföra en inspektion före drift innan funktionstesterna genomförs.

Schemalagda underhållsinspektioner ska utföras av auktoriserade reparatörer enligt tillverkarens specifikationer och föreskrifterna i ansvarshandböckerna.

## Inspektioner

### Inspektion före drift

- Kontrollera att säkerhetshandboken, ansvarshandboken och bruksanvisningen är kompletta, går att läsa och förvaras i plattformens förvaringsfack.
- Kontrollera att alla dekaler finns på maskinen och att de går att läsa. Se avsnittet Inspektioner.
- Kontrollera att det inte finns hydrauloljeläckage och att hydrauloljenivån är korrekt. Fyll på olja vid behov. Se avsnittet Underhåll.
- Kontrollera att batteriet inte läcker och att batteriets vätskenivå är korrekt. Fyll på destillerat vatten vid behov. Se avsnittet Underhåll.
- Kontrollera att det inte finns oljeläckor, och att oljenivån är korrekt. Fyll på olja vid behov. Se avsnittet Underhåll.
- Kontrollera att det inte finns kylvätskeläckor, och att kylvätskenivån är korrekt. Fyll på kylvätska vid behov. Se avsnittet Underhåll.
- Z-45/25 RT- och Z-45/25J RT-modell med luftfyllda däck: Kontrollera att däcken har rätt lufttryck. Pumpa däcken vid behov. Se avsnittet Underhåll.

Kontrollera att följande komponenter eller områden inte har skadats, har monterats fel eller saknas eller har ändrats på ett otillåtet sätt:

- Elkomponenter, ledningsdraging och elkablar
- Hydraulslangar, kopplingar, cylindrar och ventilblock
- Bränsle- och hydraultankar
- Kör- och svängbordsmotor samt transmissionsnav
- Glidklackar

- Däck och hjul
- Motor och tillhörande komponenter
- Gränsbrytare och signalhorn
- Larm och blinkfyrar (om det finns)
- Muttrar, bultar och andra fästordningar
- Plattformsgång med kedja eller grind

Kontrollera hela maskinen med avseende på följande:

- Sprickor i svetsfogar eller bärande komponenter
- Bucklor eller skador på maskinen
- Kraftig rost, korrosion eller oxidering
- Kontrollera att alla bärande delar eller andra vitala komponenter finns med och att alla tillhörande fästordningar och stift har monterats och är ordentligt åtdragna.
- Kontrollera att alla täckplåtar och luckor har monterats och reglats efter inspektion.

## Inspektioner



---

### Manövrera aldrig maskinen innan:

- Du har lärt dig och använder principerna om hur maskinen ska manövreras på ett säkert sätt enligt denna bruksanvisning.

- 1 Undvik farliga situationer.
- 2 Utför alltid en inspektion före drift.

### 3 Utför alltid funktionstester innan maskinen körs.

**Lär dig funktionstesterna noga så att du förstår dem, innan du fortsätter till nästa avsnitt.**

- 4 Inspektera arbetsplatsen.
- 5 Använd endast maskinen för avsett ändamål.

### Grundregler om funktionstester

Syftet med funktionstesterna är att upptäcka eventuella felaktigheter innan maskinen tas i drift. Föraren måste följa de stegvisa anvisningarna tills maskinens samtliga funktioner testats.

En felaktig maskin får aldrig användas. Om funktionsfel upptäcks på maskinen måste maskinen märkas och tas ur drift. Maskinen får endast repareras av en auktoriserad reparatör och enligt tillverkarens specifikationer.

När maskinen reparerats, måste den genomgå en inspektion före drift och åter funktionstestas av föraren, innan den tas i drift.

## Inspektioner

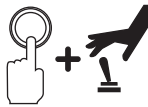
### Vid markreglagen

- 1 Ställ upp och testa maskinen på ett fast, plant underlag som är fritt från hinder.
- 2 Vrid nyckelomkopplaren till markreglering.
- 3 Dra ut den röda nödstoppssknappen till Till-läget.
- ⊙ Resultat: Varningslampan (om sådan finns) ska blinka.
- 4 Starta motorn. Se avsnittet Driftsanvisningar.

### Test av nödstopp

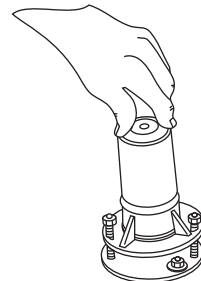
- 5 Tryck in den röda nödstoppssknappen till Från-läget.
- ⊙ Resultat: Motorn stängs av efter 2 till 3 sekunder.
- 6 Dra ut den röda nödstoppssknappen till Till-läget och starta om motorn.

### Test av maskinfunktionerna


- 7 Tryck inte på funktionsstartknappen. Försök aktivera alla vippomkopplare för bom och plattform. 
- ⊙ Resultat: Inga bom- eller plattformsfunktioner ska fungera.
- 8 Håll funktionsknappen intryckt och aktivera varje boms- och plattformsvippomkopplarfunktion.
- ⊙ Resultat: Alla bom- och plattformsfunktioner ska fungera en hel cykel. Sänkningslarmet ska ljuda medan bommen sänks.

### Test av lutningssensorn

- 9 Vrid nyckelomkopplaren till manövrering från plattformen. Dra ut plattformens röda nödstoppssknapp till Till-läget.
- 10 Öppna svängbordskåpan på motorsidan och lokalisera lutningssensorn till höger om hydraulpumpen.
- 11 Tryck ner lutningsindikatorns ena sida.
- ⊙ Resultat: Larmet på plattformen ska ljuda.



### Test av nödfunktionerna

- 12 Vrid nyckelomkopplaren till markkontroll och stäng av motorn.
- 13 Dra ut den röda nödstoppssknappen till Till-läget.
- 14 Håll vippomkopplaren för nödkraft i Till-läget och aktivera samtidigt alla vippomkopplare för bomfunktionen. 

Observera: För att spara batterikraft, bör varje funktion bara testas i en partiell cykel.

- ⊙ Resultat: Alla bomfunktioner ska fungera.



## Inspektioner

### Vid plattformens manöverpanel

#### Test av nödstopp

- 15 Ställ in nyckelomkopplaren till plattformensreglage och starta om motorn.
- 16 Tryck in plattformens röda nödstoppsknapp till Från-läget.
- ⊙ Resultat: Motorn stängs av efter 2 till 3 sekunder.
- 17 Dra ut den röda nödstoppsknappen och starta om motorn.

#### Testa signalhornet

- 18 Tryck på signalhornsknappen.
- ⊙ Resultat: Signalhornet ska ljuda.

#### Test av fotomkopplaren

- 19 Tryck in plattformens röda nödstoppsknapp till Från-läget.
- 20 Dra ut den röda nödstoppsknappen till Till-läget men starta inte motorn.
- 21 Tryck ned fotomkopplaren och försök starta motorn genom att flytta vippomkopplaren för start åt valfri sida.
- ⊙ Resultat: Motorn bör inte starta.
- 22 Släpp upp fotomkopplaren och starta om motorn.
- ⊙ Resultat: Motorn bör starta.
- 23 Släpp upp fotomkopplaren och testa varje maskinfunktion.
- ⊙ Resultat: Ingen funktion ska fungera.

#### Test av maskinfunktionerna

- 24 Trampa ned fotomkopplaren.
- 25 Aktivera alla maskinfunktioners reglagehandtag eller vippbrytare.
- ⊙ Resultat: Alla bom- och plattformsfunktioner ska fungera en hel cykel.

## Inspektioner

### Test av styrningen

- 26 Trampa ned fotomkopplaren.
- 27 Tryck tumvippsomkopplaren högst upp på körreglaget i samma riktning som den blå triangeln på manöverpanelen ELLER flytta långsamt reglagehandtaget i riktning mot den blå triangeln.
- ⊙ Resultat: Styrhjulen ska vridas i samma riktning som de blå trianglarna på manöverpanelen.
- 28 Tryck tumvippsomkopplaren i samma riktning som den gula triangeln på manöverpanelen ELLER flytta långsamt reglagehandtaget i samma riktning som den gula triangeln.
- ⊙ Resultat: Styrhjulen ska vridas i samma riktning som de gula trianglarna på körchassit.

### Testkörning och bromstest

- 29 Trampa ned fotomkopplaren.
- 30 Flytta körreglaget långsamt i samma riktning som den blå pilen på manöverpanelen tills maskinen börjar röra sig. Placera därefter handtaget i mittläget.
- ⊙ Resultat: Maskinen ska nu röra sig i samma riktning som den blå pilen på körchassit och därefter stanna tvärt.
- 31 Flytta reglagehandtaget långsamt i samma riktning som den gula pilen på manöverpanelen tills maskinen börjar röra sig. Placera därefter handtaget i mittläget.
- ⊙ Resultat: Maskinen ska nu röra sig i samma riktning som den gula pilen på körchassit och därefter stanna tvärt.

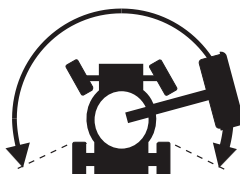
Observera: Bromsarna måste kunna hålla maskinen på en sluttning som den kan ta sig uppför.

## Inspektioner

### Test av köraktiveringssystemet

- 32 Tryck ned pedalen och sänk ned bommen helt och hållet.
- 33 Roterera vridbordet tills överbommen flyttar sig förbi ett av de icke styrande hjulen.

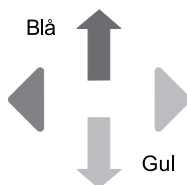
- ⊙ Resultat: Varningslampan för aktivering av körning ska tändas och fortsätta lysa medan bommen är inom det område som visas.



- 34 Flytta körreglaget från mitten.
- ⊙ Resultat: Körfunktionen ska inte fungera.
- 35 För och håll vippomkopplaren för kontroll av körriktning åt valfri sida och för sakta körreglaget från mitten.
- ⊙ Resultat: Körfunktionen ska fungera.

Observera: När köraktiveringssystemet används, kan maskinen köra i motsatt riktning mot hur kör- och styrreglaget flyttas.

Använd de färgkodade pilarna på plattformskontrollerna och körchassit för att identifiera körriktningen.



### Test av begränsad körhastighet

- 36 Trampa ned fotomkopplaren.
- 37 Skjut ut överbommen ca 61 cm.
- 38 Flytta sakta körreglaget till fullt körläge.
- ⊙ Resultat: Den maximala körhastigheten med höjd överbom ska inte överstiga 30 cm/s.
- 39 Fäll ned överbommen till nedsänkt läge.
- 40 Höj underbommen ca 61 cm.
- 41 Flytta sakta körreglaget till fullt körläge.
- ⊙ Resultat: Den maximala körhastigheten med höjd underbom ska inte överstiga 30 cm/s.
- 42 Sänk underbommen till nedsänkt läge.
- 43 Höj överbommen ca 30 cm.
- 44 Flytta sakta körreglaget till fullt körläge.
- ⊙ Resultat: Den maximala körhastigheten med utskjuten överbom ska inte överstiga 30 cm/s.
- 45 Dra tillbaka bommen till nedsänkt läge.

Om körhastigheten med överbommen höjd, underbommen höjd eller överbommen utskjuten överstiger 30 cm per sekund, ska maskinen märkas och omedelbart tas ur drift.

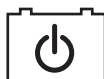
## Inspektioner

### Test av pendlande axel (om sådan finns)

- 46 Starta motorn från plattformsreglagen.
- 47 Kör upp höger styrhjul på en 15 cm hög kloss eller en trottoarkant.
- ⊙ Resultat: De tre återstående däcken ska vara kvar i kontakt med marken.
- 48 Kör upp vänster styrhjul på en 15 cm hög kloss eller en trottoarkant.
- ⊙ Resultat: De tre återstående däcken ska vara kvar i kontakt med marken.
- 49 Kör upp båda styrhjulen på en 15 cm hög kloss eller en trottoarkant.
- ⊙ Resultat: De icke styrande hjulen ska vara i fortsatt kontakt med marken.

### Test av nödfunktionerna

- 50 Stäng av motorn.
- 51 Dra ut den röda nödstoppknappen till Till-läget.
- 52 Trampa ned fotomkopplaren.
- 53 Håll vippomkopplaren för nödkraft i Till-läget och aktivera samtidigt alla vippomkopplare för bomfunktionen.



Observera: För att spara batterikraft, bör varje funktion bara testas i en partiell cykel.

- ⊙ Resultat: Alla bomfunktioner ska fungera. Körfunktionerna ska inte fungera med nödkraft.

### Test av väljaren för höjning/körning

- 54 Trampa ned fotomkopplaren.
- 55 Flytta körreglaget från mitten och aktivera en vippomkopplare för en bomfunktion.
- ⊙ Resultat: Inga bomfunktioner ska fungera. Maskinen rör sig i den riktning som indikeras på manöverpanelen.

Reparera alla felfunktioner innan maskinen tas i bruk.

### Testa flygplansskyddet (om sådant finns)

- 56 Skjut ut överbommen ca 30 cm.
- 57 Flytta den gula stötfångaren längst ned på plattformen 10 cm åt något håll.
- 58 Aktivera alla funktioners reglagehandtag eller vippbrytare.
- ⊙ Resultat: Inga bom- eller styrfunktioner ska fungera.
- 59 Flytta och håll omkopplaren för flygplansskydd intryckt.
- 60 Aktivera alla funktioners reglagehandtag eller vippbrytare.
- ⊙ Resultat: Alla bom- och styrfunktioner ska fungera.



## Inspektioner



### Manövrera aldrig maskinen innan:

- Du har lärt dig och använder principerna om hur maskinen ska manövreras på ett säkert sätt enligt denna bruksanvisning.
  - 1 Undvik farliga situationer.
  - 2 Utför alltid en inspektion före drift.
  - 3 Utför alltid funktionstesterna innan maskinen tas i drift.
  - 4 **Inspektera arbetsplatsen.**  
**Lär dig arbetsplatsinspektionen noga så att du förstår den, innan du fortsätter till nästa avsnitt.**
  - 5 Använd endast maskinen för avsett ändamål.

### Arbetsplatsinspektion - grunder

Syftet med inspektionen av arbetsplatsen är att underlätta för föraren att avgöra om det går att arbeta säkert med maskinen på arbetsplatsen. Inspektionen ska utföras av föraren innan maskinen flyttas till arbetsplatsen.

Det är förarens skyldighet att informera sig om och minnas alla faror som kan förekomma på den nya arbetsplatsen och att uppmärksamma och undvika dem medan han eller hon flyttar, iordningställer och manövrerar maskinen.

### Arbetsplatsinspektion

Uppmärksamma och undvik följande farliga situationer:

- branter och hål
- gupp, markhinder och skräp/rivningsmassor
- sluttningar
- instabila eller hala ytor
- överliggande hinder och högspänningsledningar
- farliga platser
- otillräcklig bärighet hos underlaget för att tåla belastningen från maskinen
- vind- och väderleksförhållanden
- närvaro av obehörig personal
- andra förhållanden som kan försämra säkerheten

## Inspektioner


### Kontroll av dekaler

Använd bilderna på nästa sida för att kontrollera att samtliga dekaler går att läsa och finns på maskinen.

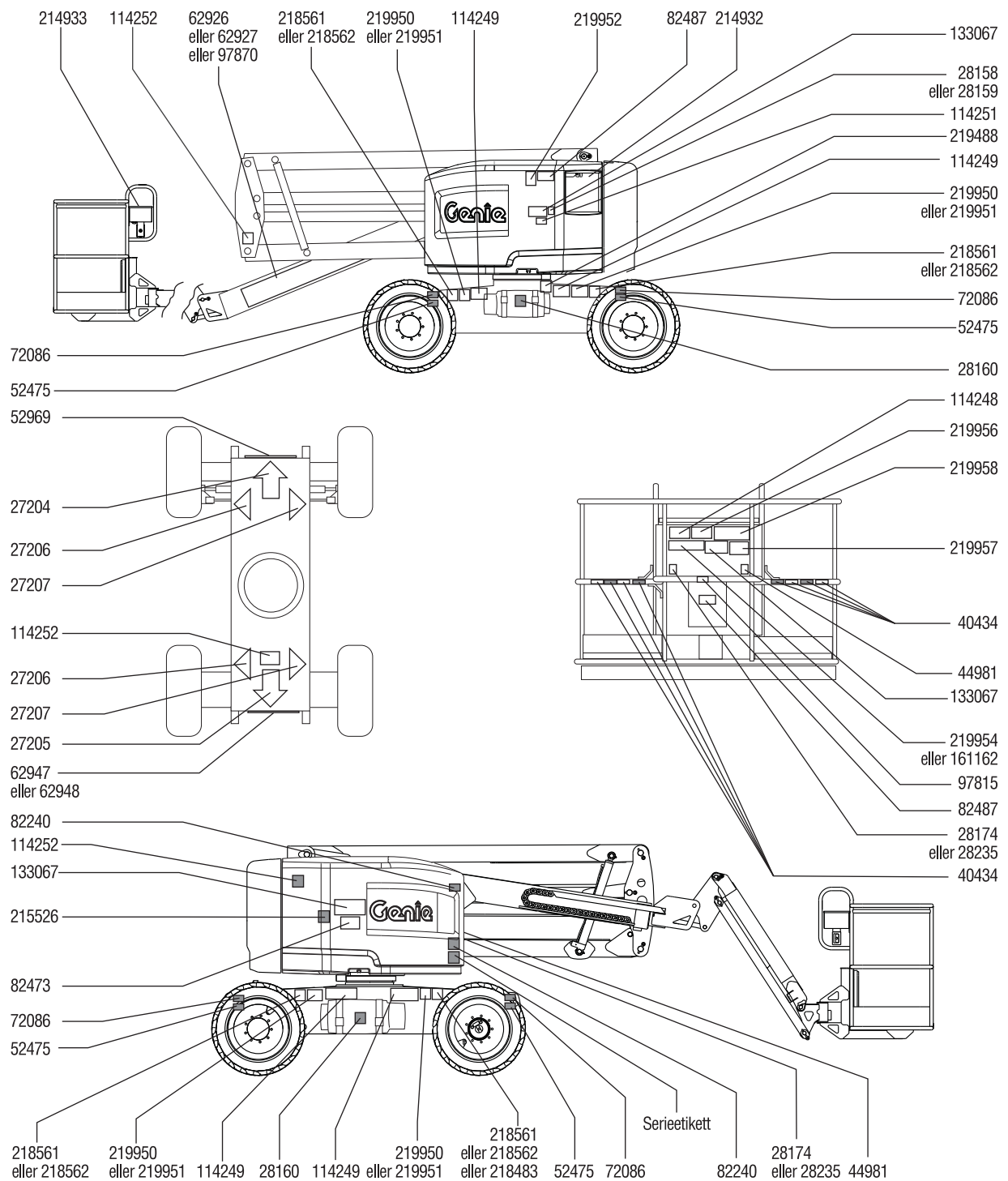
I nedanstående tabell beskrivs dekalerna efter nummer, och antalet dekaler anges.

Artikel-nummer	Dekalbeskrivning	Ant.
27204	Pil – Blå	1
27205	Pil – Gul	1
27206	Triangel – Blå	2
27207	Triangel – Gul	2
28158	Etikett – Blyfri	1
28159	Etikett – Diesel	1
28160	Etikett – Gasol	2
28174	Etikett – Ström till plattform, 230V	2
28235	Etikett – Ström till plattform, 115V	2
40434	Etikett – Fästpunkt för sele/livlina	8
44981	Etikett – Luftledning till plattform (tillval)	2
52475	Etikett – Transportfästanordning	4
52969	Kosmetisk – Genie Boom	1
62926	Kosmetisk – Genie Z-45/25J	1
62927	Kosmetisk – Genie Z-45/25	1
62947	Kosmetisk – IC Power 4 x 2	1
62948	Kosmetisk – IC Power 4 x 4	1
72086	Etikett – Lyftpunkt	4
82240	Etikett – 105 dB	1
82472	Etikett – Klämrisk	1
82473	Etikett – Tillträde till utrymme	1
82481	Etikett – Säkerhet batteri/laddare	1

Artikel-nummer	Dekalbeskrivning	Ant.
82487	Etikett – Läs bruksanvisningen	2
97815	Etikett – Nedre mellanskena	1
97870	Kosmetisk – Genie Z-51/30J	1
114248	Etikett – Risk för vältning, lutningslarm	1
114249	Etikett – Risk för vältning, däck	4
114251	Etikett – Risk för explosion	1
114252	Etikett – Risk för vältning, gränslägesbrytare	3
133067	Etikett – Risk för elektriska stötar	3
161162	Fara, varning – Risk för vältning, CE, flygplansskydd	1
214932	Markreglagepanel	1
214933	Plattformens manöverpanel	1
215526	Etikett – Remmens placering (MSG 425)	1
218561	Etikett – Hjulbelastning, Z-45/25	4
218562	Etikett – Hjulbelastning, Z-45/25J	4
219483	Etikett – Hjulbelastning, Z-51/30J	4
219488	Etikett – Transportdiagram, Z-45	2
219950	Etikett – Däckstryck, RT-däck	4
219951	Etikett – Däckstryck, däck med stor bäryta	4
219952	Etikett – Nödsänkning	1
219954	Etikett – Risk för vältning, CE	1
219956	Etikett – Plattformsoverlastning	1
219957	Etikett – Risk för rullning, sluttning	1
219958	Etikett – Risk för vältning, klämrisk	1

 Skuggning betyder att dekalen inte är synlig, att den sitter under skyddslock

# Inspektioner



## Driftsanvisningar



### Manövrera aldrig maskinen innan:

- Du har lärt dig och använder principerna om hur maskinen ska manövreras på ett säkert sätt enligt denna bruksanvisning.
  - 1 Undvik farliga situationer.
  - 2 Utför alltid en inspektion före drift.
  - 3 Utför alltid funktionstesterna innan maskinen tas i drift.
  - 4 Inspektera arbetsplatsen.
  - 5 **Använd endast maskinen på avsett sätt.**

### Grundregler

Kapitlet Driftsanvisningar ger fullständiga anvisningar om driften av maskinen. Föraren är skyldig att följa alla säkerhetsregler och anvisningar i förar-, säkerhets- och ansvarshandböckerna.

Det är både riskabelt och farligt att använda maskinen för annat ändamål än att lyfta personal och deras verktyg och material till en arbetsplats.

Endast utbildad och auktoriserad personal bör tillåtas manövrera maskinen. Om fler än en förare ska använda maskinen vid olika tidpunkter i samma arbetsskift, måste samtliga vara kvalificerade förare och förväntas följa alla säkerhetsföreskrifter och anvisningar i förar-, säkerhets- och ansvarshandböckerna. Detta innebär att varje ny förare ska utföra en inspektion före drift, funktions tester och en inspektion av arbetsplatsen innan maskinen tas i drift.



## Driftsanvisningar

### Start av motorn

- 1 Vrid nyckelomkopplaren på chassits manöverpanel till önskat läge.
- 2 Se till att båda de röda mark- och plattformsknapparna för nödstopp är utdragna till Till-läget.

### Bensin/Gasolmodeller

- 1 Välj bränsle genom att flytta bränsleväljaren till önskat läge.
- 2 Flytta vippomkopplaren för motorstart åt valfri sida. Om motorn inte startar eller stannar, finns ett omstartsrelä som fördröjer omstart i 3 sekunder.



### Diesel-modeller

- 1 Flytta omkopplaren för glödstift åt valfri sida och håll den kvar i 3 till 5 sekunder.
- 2 Flytta vippomkopplaren för motorstart åt valfri sida. Om motorn inte startar eller stannar, finns ett omstartsrelä som fördröjer omstart i 3 sekunder.

### Alla modeller

Om motorn inte startar inom 15 sekunder, utför felsökning och reparera vid behov. Vänta 60 sekunder före nytt startförsök.

Vid låga temperaturer, under  $-6\text{ }^{\circ}\text{C}$ , ska motorn värmas 5 minuter innan körning för att förhindra skador på hydraulsystemet.

Vid extrem kyla,  $-18\text{ }^{\circ}\text{C}$  och under, bör maskinen vara utrustad med extra kallstartsats. Försök att starta motorn vid temperaturer under  $-18\text{ }^{\circ}\text{C}$  kan kräva ett hjälpbatteri.

Bensin-/gasolmodeller: Vid kyla,  $-6\text{ }^{\circ}\text{C}$  och under, ska maskinen startas på bensin, värmas upp 2 minuter och därefter kopplas om till gasol. Uppvärmade motorer kan startas med gasol.

### Nödstopp

Tryck in antingen den röda mark- eller plattformsnödstoppsknappen till Från-läget för att stoppa alla funktioner och stänga av motorn.

Reparera den funktion som eventuellt inte avstannar, när du trycker på någon av de röda nödstoppsknapparna.

Val och drift via markkontrollerna åsidosätter plattformens röda nödstoppsknapp.

## Driftsanvisningar

### Nödskraft

Använd nödkraft om den primära energikällan (motorn) inte fungerar.

- 1 Vrid om nyckelomkopplaren till mark- eller plattformskontroll.
- 2 Dra ut plattformens röda nödstoppknapp till Till-läget.
- 3 Tryck ner fotomkopplaren när kontrollerna används från plattformen.
- 4 Håll strömbrytaren för nödkraft i något läge och aktivera samtidigt den önskade funktionen.



### Drift från marken

- 1 Vrid nyckelomkopplaren till markreglering.
- 2 Dra ut plattformens röda nödstoppknapp till Till-läget.
- 3 Bensin-/gasolmodeller: Välj bränsle genom att flytta bränsleväljaren till önskat läge.
- 4 Starta motorn.

### Placering av plattformen

- 1 Håll funktionsstartknappen intryckt.



- 2 Flytta lämplig vippomkopplare enligt markeringarna på manöverpanelen.

Kör- och styrfunktionerna kan inte manövreras från chassits manöverpanel.

### Manövrering från plattformen

- 1 Vrid nyckelomkopplaren till manövrering från plattformen.
- 2 Dra ut både chassits och plattformens röda nödstoppknapp till Till-läget.
- 3 Bensin-/gasolmodeller: Välj bränsle genom att flytta bränsleväljaren till önskat läge.
- 4 Starta motorn. Tryck inte ned fotomkopplaren när motorn startas.

### Placering av plattformen

- 1 Trampa ned fotomkopplaren.
- 2 Flytta långsamt lämpligt reglagehandtag eller vippströmbrytaren enligt markeringarna på manöverpanelen.

### Styrning

- 1 Trampa ned fotomkopplaren.
- 2 Flytta långsamt körkontrollen i samma riktning som den blå eller gula triangeln ELLER tryck på tumomkopplaren som sitter högst upp på körreglaget.

Använd de färgkodade pilarna på plattformskontrollerna och körchassit för att identifiera den riktning som hjulen vrider sig.

## Driftsanvisningar

### Körning

- 1 Trampa ned fotomkopplaren.
- 2 Öka hastigheten: Flytta körreglaget långsamt från mitten.

Minska hastigheten: Flytta körreglaget långsamt mot mitten.

Stopp: Flytta tillbaka körreglaget till mitten eller släpp fotkontrollen.

Använd de färgkodade pilarna på plattformskontrollerna och körchassit för att identifiera körriktningen.

Maskinens körhastighet begränsas när bommarna är uppresta.

### ▲ Körning i en sluttning

Ta reda på maskinens upp-, ner-, och sidolutningskapacitet och sluttningens lutning.



#### Maximal lutningskapacitet, med plattformen i nedförsbacke:

Tvåhjulsdraft: 30 % (17°)  
4WD: 45 % (24°)



#### Maximal lutningskapacitet, plattform uppför sluttning:

25 % (14°)



#### Maximal sidolutningskapacitet:

25 % (14°)

Observera: Lutningskapaciteten påverkas av markförhållanden och dragkraft.

Se till att bommen befinner sig under horisontallinjen och att plattformen befinner sig mellan hjulen på den runda änden.

Ställ in körhastighetsomkopplaren på symbolen för maskin i sluttning.

### Avgör sluttningens lutning:

Mät lutningen med en digital lutningsmätare ELLER gör så här.

Du behöver:

- ett vattenpass
- en rak bräda, minst en meter lång
- ett måttband

Lägg brädan på sluttningen.

Lägg vattenpasset vid den lägre änden och lyft tills brädan är horisontell.

Håll brädan rak och mät det vertikala avståndet från den nedre delen av brädan till marken.

Dela höjden, som du får fram med måttbandet, med längden på brädan och multiplicera med 100.

Exempel:



Brädan = 3,6 m

Längd = 3,6 m

Höjd = 0,3 m

$0,3 \text{ m} \div 3,6 \text{ m} = 0,083 \times 100 = 8,3 \%$  lutning

Om sluttningen överstiger maskinens upp-, ner- eller sidolutningskapacitet måste den lastas och lastas av med hjälp av en vinsch eller flyttas från sluttningen. Se avsnittet om transport och lyft.

## Driftsanvisningar

### Köraktivering

Lampa tänd indikerar att bommen precis har flyttat sig förbi ett av styrhjulen och att körfunktionen har avbrutits.



För att köra, håll omkopplaren för körning åt valfri sida och för sakta körreglaget från mitten.

Var medveten om att maskinen kan flytta sig i motsatt riktning mot den riktning som kör- och styrkontrollen flyttas.

Använd alltid de färgkodade pilarna på plattformskontrollerna och körchassit för att identifiera körriktning.

### Val av körhastighet

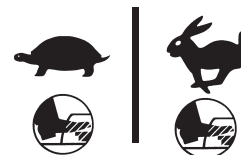


- Symbol för maskin i lutning: Lågområdesdrift för lutningar
- Symbol för plant underlag: Hög hastighet för maximal körhastighet

### Tomgångsval (v/min)

När fotomkopplaren inte är nedtryckt går tomgången på lägsta varvtal.

- Sköldpaddssymbol: Låg tomgång aktiverad med fotomkopplaren
- Haresymbol: Hög tomgång aktiverad med fotomkopplaren



### Generator (om sådan finns)

Slå över generatorvippomkopplaren i Till-läge för att starta generatören.



Koppla in ett elverktyg till plattformens GFCI-uttag.

Slå över generatorvippomkopplaren i Till-läge för att stänga av generatören.

Observera: Maskinen fungerar inte när generatören är igång och fotomkopplaren inte är nedtryckt. När fotomkopplaren trycks ned stannas generatören och maskinen fungerar.

### Varningslampa för ej horisontell maskin



Tänd lampa anger att maskinen inte är plan. Lutningslarmet ljuder när denna lampa lyser. Flytta maskinen till en fast, horisontell yta.

## Driftsanvisningar

### Kontrollera motorlampan



Lampan tänd och motorn stoppad:  
Märk maskinen och tag den ur drift.

Lampan tänd och motorn fortfarande igång: Kontakta servicepersonal inom 24 timmar.

### Indikeringslampa för plattformsoverbelastning



Lampan blinkar om plattformen är överbelastad och inga funktioner fungerar.

Ta bort vikten från plattformen tills lampan släcks.

### Flygplansskydd (om sådant finns)



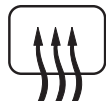
Om plattformens stötfångare kommer i kontakt med ett föremål kommer maskinen att stängas av och alla funktioner inaktiveras.

Flytta och håll omkopplaren för flygplansskydd intryckt för att köra maskinen.

### Efter varje användning

- 1 Välj en säker uppställningsplats – ett fast, plant underlag, fritt från hinder och trafik.
- 2 Dra in och sänk bommen till sitt viloläge.
- 3 Roter vridbordet så att bommen befinner sig mellan de icke styrande hjulen.
- 4 Vrid nyckelomkopplaren till Från-läget och ta ur nyckeln så att inga obehöriga kan använda maskinen.
- 5 Blockera hjulen.

### Värmare styrbox (om sådan finns)



Flytta styrboxvärmaren uppåt för att aktivera generatoren.

## Transport- och lyftanvisningar



### Beakta och följ noga:

- ☑ Den här säkerhetsinformationen är en rekommendation från Genie. Förarna har hela ansvaret för att maskinerna är ordentligt förankrade och att rätt släp har valts enligt föreskrifter från US Department of Transportation (transportdepartementet), andra lokala föreskrifter och bestämmelser på respektive arbetsplatser.
- ☑ Genie-kunder som behöver transportera lyftkranar eller andra Genie-produkter bör anlita en auktoriserad fraktfirma med sakkunskap i förberedelse, last och förankring av bygg- och lyftutrustning för internationell frakt.
- ☑ Endast auktoriserade operatörer av lyftkranar bör flytta maskinen på eller av lastbilen.
- ☑ Transportfordonet måste ställas upp på ett plant underlag.
- ☑ Transportfordonet måste spännas fast så att det inte rör sig medan maskinen lastas.
- ☑ Kontrollera att fordonets kapacitet, lasttyper och kättingar/remmar är starka nog för maskinens vikt. Genies lyftkranar är väldigt tunga i förhållande till storleken. Information om maskinens vikt finns på etiketten med serienummer. Information om placering av etiketten finns i avsnittet Inspektioner.

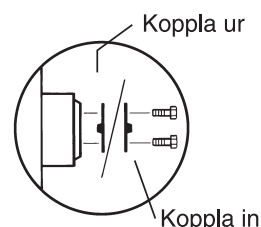
- ☑ Se till att vridbordet är säkrat med vridbordsrotationslåset före transporten. Glöm inte att låsa upp vridbordet före drift.
- ☑ Kör inte i en sluttning som överstiger maskinens upp- ner- eller sidolutningskapacitet. Se Köra i en sluttning i kapitlet Driftsanvisningar.
- ☑ Om sluttningen överstiger transportfordonets lutningskapacitet uppför eller nedför måste maskinen lastas och lastas av med hjälp av vinsch. Maskinens sidolutningskapacitet finns angiven i avsnittet Specifikationer.

### Frihjulskonfiguration för vinschning

Blockera hjulen för att förhindra att maskinen rullar.

Lossa bromsarna på de icke styrande hjulen genom att vrida om locken på transmissionsnavet.

Kontrollera att vinschvajern är ordentligt förankrad i körchassits öglor och att inga hinder finns på körvägen.



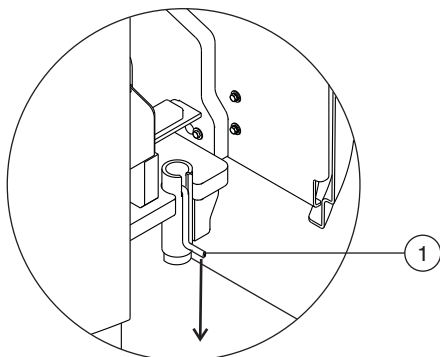
Utför procedurerna i omvänd ordning för att dra åt bromsarna igen.

Observera: Vi rekommenderar inte att Genie Z-45/25, Z-45/25J eller Z-51/30J bogseras. Om du måste bogsera bör hastigheten aldrig överstiga 3,2 km/h.

## Transport- och lyftanvisningar

### Fastspänning på lastbil eller släp för transport

Använd alltid svängbordets rotationslåssprint varje gång maskinen transporteras.



1 Låssprint för svängbordet

Vrid nyckelomkopplaren till Från-läget och ta ur nyckeln innan transporten påbörjas.

Besiktiga maskinen så att inga detaljer sitter löst eller är dåligt förankrade.

### Spänna fast chassit

Använd kättingar med hög lyftkapacitet.

Använd minst 4 kedjor eller remmar.

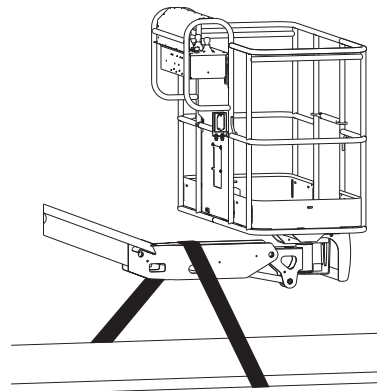
Justera riggningen för att förhindra skador på kedjorna.

För diagram, se lyftinstruktionerna.

### Säkra plattformen – Z-45/25

Kontrollera att bommen är i nedfällt läge.

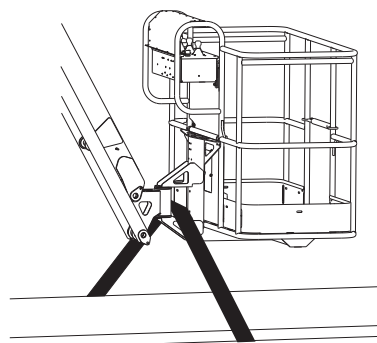
Säkra plattformen med en nylonstropp placerad över plattformsfästet nära plattformssrotorn (se nedan). Dra inte åt för hårt vid säkring av bomsektionen.



### Säkra plattformen – Z-45/25J and Z-51/30J

Se till att jibb och plattform är i nersänkt läge.

Säkra plattformen med en nylonstropp placerad över plattformsfästet nära plattformssrotorn (se nedan). Dra inte åt för hårt vid säkring av bomsektionen.



## Transport- och lyftanvisningar



### Beakta och följ noga:

- ☑ Bara utbildade riggare får rigga maskinen.
- ☑ Endast certifierade kranförare bör lyfta maskinen och endast i enlighet med gällande kranföreskrifter.
- ☑ Kontrollera att kranens kapacitet, lasttytor och kättingar eller remmar är starka nog för maskinens vikt. Information om maskinens vikt finns på etiketten med serienummer.

### Lyftanvisningar

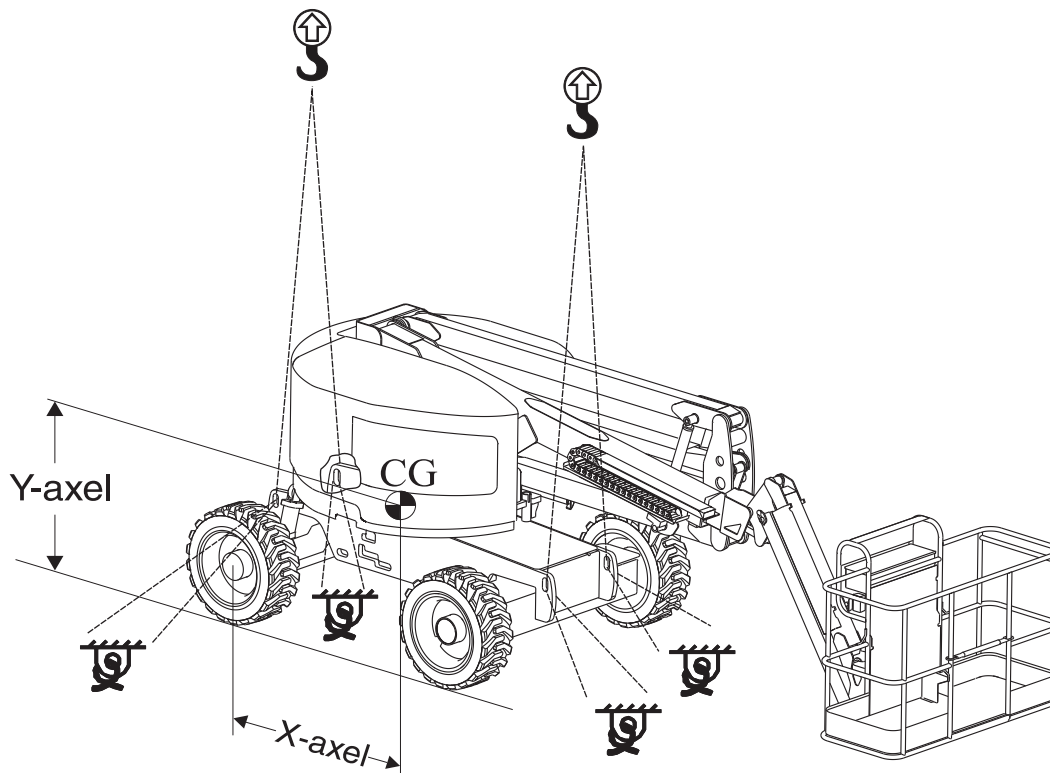
Sänk och dra in bommen helt. Sänk jibben helt (om sådan finns). Ta bort alla lösa föremål på maskinen.

Bestäm maskinens tyngdpunkt med hjälp av tabellen och bilden på den här sidan.

Anslut bara linorna i de speciellt utformade lyftpunkterna på maskinen.

Justera linorna för att förhindra skada på maskinen och för att hålla den plant.

Tyngdpunkt	X-axel	Y-axel
Z-45/25, Z45/25J, Z-51/30J	120 cm	112 cm





## Underhåll



### Beakta och följ noga:

- Föraren får bara utföra det rutinunderhåll som finns angivet i denna handbok.
- Schemalagda underhållsinspektioner ska utföras av auktoriserade reparatörer enligt tillverkarens specifikationer och föreskrifterna i ansvarshandböckerna.
- Använd endast reservdelar som är godkända av Genie.

### Förklaring av underhållssymboler

Följande symboler används i denna handbok för att förtydliga anvisningarna. När en eller flera symboler visas i anslutning till ett underhållsförfarande har de den innebörd som anges nedan.



Anger att det krävs verktyg för att utföra denna procedur.



Anger att det krävs nya delar för att utföra proceduren.



Betyder att motorn måste vara kall för att proceduren ska kunna utföras.

### Kontrollera motoroljenivån



Rätt oljenivå är nödvändig för motorns funktion och livslängd. En felaktig motoroljenivå kan skada motorns komponenter.

Observera: Kontrollera oljenivån med motorn avslagen.

Kontrollera oljenivån med oljemätstickan. Fyll på olja vid behov.

---

#### Perkins 404D-22-motor

---

Oljetyp 15W-40

Oljetyp – vid kyla 5W-40

---

#### Ford MSG-425 EFI-motor

---

Oljetyp 5W-20

---

#### Deutz D2011 L03i-motor

---

Oljetyp 15W-40

Oljetyp – vid kyla 5W-40

---

## Underhåll

### Kontrollera hydrauloljenivån



Rätt hydrauloljenivå är nödvändig för maskinens drift. Felaktig hydrauloljenivå kan skada hydraulkomponenter. Genom dagliga kontroller kan inspektören identifiera ändringar i oljenivån som kan tyda på förekomsten av problem i hydraulsystemet.

- 1 Kontrollera att bommen är i nedfällt läge.
- 2 Gör en visuell kontroll av synglasets nivå på sidan av hydrauloljetanken.
- ⊙ Resultat: Hydrauloljenivån ska vara inom de övre 5 cm på synglasets nivå.
- 3 Fyll på olja vid behov. Fyll inte på för mycket.

#### Hydrauloljespecifikationer

Hydrauloljetyp	Likvärdig med Chevron Rando HD
----------------	--------------------------------

### Kontrollera motorns kylvätskenivå – Ford och Perkins-modeller



Motorn håller längre om kylvätskan har rätt nivå. Om kylvätskenivån är felaktig försämras motorns kylförmåga och komponenter i motorn kan ta skada. Om dagliga inspektioner utförs, kan kontrollanten lägga märke till förändringar i kylvätskenivån, som kanske orsakas av något fel i kylsystemet.

- ▲ Risk för brännskada. Se upp för varma motordelar och kylarvätska. Kontakt med varma motordelar och/eller kylarvätska kan orsaka svåra brännskador.

- 1 Kontrollera vätskenivån i kylarens expansions-tank. Tillsätt vätska om nödvändigt.
- ⊙ Resultat: Vätskenivån bör nå upp till märket FULL (max.).

Observera: Ta inte bort kylarlocket.

## Underhåll

### Kontrollera batterierna



Batteriet måste vara i god kondition för att maskinens prestanda och driftssäkerhet ska vara god. Otillräckligt med vätska i batteriet eller skadade kablar och kopplingar kan resultera i skada på komponenter och orsaka farliga arbetsförhållanden.

- ▲ Risk för elektriska stötar. Kontakt med heta eller strömförande kretsar kan orsaka dödsfall eller allvarlig personskada. Ta av alla ringar, klockor och andra smycken.
- ▲ Risk för kroppsskada. Batterierna innehåller syra. Undvik att spilla batterisyra eller att komma i kontakt med den. Neutralisera batterisyraspill med natriumbikarbonat och vatten.

- 1 Sätt på dig skyddskläder och skyddsglasögon.
- 2 Se till att batterianslutningarna är fria från korrosion.
- 3 Kontrollera att batteriets fasthållningsbyglar är åtdragna.

Observera: Användning av polskydd och rostskyddande tätningemedel hjälper till att eliminera korrosion på batteripolerna och kablarna.

### Kontrollera ringtrycket



- ▲ Risk för vältning. Ett överfyllt däck kan explodera, vilket kan äventyra maskinens stabilitet och göra att den välter.
- ▲ Risk för vältning. Användning av produkter för tillfällig reparation av punkteringar kan leda till fel på däcket, vilket kan äventyra maskinens stabilitet och göra att den välter.
- ▲ Risk för kroppsskada. Ett för hårt pumpat däck kan explodera, vilket kan leda till dödsfall eller allvarlig skada.

Observera: Denna procedur behöver inte utföras på maskiner som är utrustade med skumfyllda däck.

- 1 Kontrollera samtliga däck med en lufttrycksmätare. Pumpa däcken om det skulle behövas.

#### Däckspecifikationer

Maskin utrustad med flygplansskydd	Endast skumfyllda
Terrängdäck Däckstorlek: 315/55 D20	60 psi / 3,5 bar
Storlek på däck med stor bäryta 33/16LL500	38 psi / 2,6 bar

---

# Underhåll

## Schemalagt underhåll

Underhåll ska utföras varje kvartal, varje år och vartannat år av en utbildad och kvalificerad reparatör enligt tillverkarens specifikationer och föreskrifterna i servicehandböckerna för denna maskin.

Maskiner som inte har använts på mer än tre månader ska kontrolleras enligt kvartalsunderhållet innan de tas i bruk igen.

## Specifikationer

<b>Z-45/25 (utan jibb)</b>	
Maximal höjd, under arbete	15,97 m
Plattformens maximala höjd	13,97 m
Maximal höjd, nedsänkt	2,13 m
Horisontell räckvidd, plattform 90°, högst	7,49 m
Bredd, standarddäck	2,29 m
Bredd, däck med stor bäryta	2,56 m
Längd, nedsänkt	5,38 m
Maximal lastkapacitet	227 kg
Maximal vindstyrka	12,5 m/s
Hjulbas	2,03 m
Vändradie (yttre)	4,5 m
Vändradie (inre)	1,68 m
Svängbordsrotation	355°
Vridbordets utskjutning bakåt	0 cm
Körhastighet, sänkt	7,2 km/h
Körhastighet, lyfta bommar	0,3 m/s
Markfrigång, center	37,5 cm
Markfrigång, axel	26,7 cm
Reglage	12 V DC proportionellt
Vikt	
2-hjulsdrift	5 942 kg
4-hjulsdrift	6 078 kg
Maskinvikten varierar med olika tillval.	
Plattformsdimensioner, 6 fot (längd x bredd)	183 cm x 76 cm
Plattformsnivellering	självinställande
Plattformsrotation	180°
Vibrationen överstiger inte 2,5 m/s <sup>2</sup>	

<b>Bullernivå</b>	
Ljudtrycksnivå på marken	87 dBA
Ljudtrycksnivå på plattformen	82 dBA
Garanterad ljudeffektnivå	105 dBA
Växelströmsuttag (AC) på plattformen	standard
Hydraultryck, högst (max, bomfunktioner)	221 bar
Systemspänning	12 V
Däckdimension, 4WD & 2WD RT	315/55 D20
Däckdimension, stor bäryta	33/16LL500
<b>Maximal lutningskapacitet, nedsänkt läge, 2WD</b>	
Plattform i nedförslutning	30 % (17°)
Plattform i uppförslutning	25 % (14°)
Sidolutning	25 % (14°)
<b>Maximal lutningskapacitet, nedsänkt läge, 4WD</b>	
Plattform i nedförslutning	45 % (24°)
Plattform i uppförslutning	25 % (14°)
Sidolutning	25 % (14°)
Observera: Lutningskapaciteten påverkas av markförhållanden och dragkraft.	
Bränsletankvolym	64,4 liter
<b>Information om golvbelastning</b>	
Maximal däcklast	3 130 kg
Ringtryck	345 kPa
Upptaget golvtryck (2WD)	902 kg/m <sup>2</sup> 8,85 kPa
Upptaget golvtryck (4WD)	923 kg/m <sup>2</sup> 9,05 kPa

Observera: Denna golvlastinformation är ungefärlig och omfattar inte olika tillvalskonfigurationer. Du måste alltid iaktta alla säkerhetsfaktorer i samband med användningen.

Genie har som policy att kontinuerligt förbättra sina produkter. Produktspecifikationerna kan ändras utan föregående meddelande.

## Specifikationer

### Z-45/25J (med jibb)

Maximal höjd, under arbete	16,05 m
Plattformens maximala höjd	14,05 m
Maximal höjd, nedsänkt	2,13 m
Max. horisontell räckvidd	7,52 m
Bredd, standarddäck	2,29 m
Bredd, däck med stor bäryta	2,56 m
Längd, nedsänkt	6,65 m
Maximal lastkapacitet	227 kg
Maximal kapacitet, maskiner utrustade med flygplansskydd	200 kg
Maximal vindstyrka	12,5 m/s
Hjulbas	2,03 m
Vändradie (yttre)	4,5 m
Vändradie (inre)	1,68 m
Svängbordsrotation	355°
Vridbordets utskjutning bakåt	0 cm
Körhastighet, sänkt	7,2 km/h
Körhastighet, lyfta bommar	0,3 m/s
Markfrigång, center	37,5 cm
Markfrigång, axel	26,7 cm
Reglage	12 V DC proportionellt
Vikt	
2-hjulsdrift	5987 kg
4-hjulsdrift	6123 kg
Maskinvikten varierar med olika tillval.	
Plattformsdimensioner, 6 fot	183 cm x 76 cm
Plattformsnivellering	självinställande
Plattformsrotation	160°
Vibrationen överstiger inte 2,5 m/s <sup>2</sup>	

### Bullernivå

Ljudtrycksnivå på marken	87 dBA
Ljudtrycksnivå på plattformen	82 dBA
Garanterad ljudeffektnivå	105 dBA
Växelströmsuttag (AC) på plattformen	standard
Hydraultryck, högst (max, bomfunktioner)	221 bar
Systemspänning	12 V
Däckdimension, 4WD & 2WD RT	315/55 D20
Däckdimension, stor bäryta	33/16LL500

### Maximal lutningskapacitet, nedsänkt läge, 2WD

Plattform i nedförslutning	30 % (17°)
Plattform i uppförslutning	25 % (14°)
Sidolutning	25 % (14°)

### Maximal lutningskapacitet, nedsänkt läge, 4WD

Plattform i nedförslutning	45 % (24°)
Plattform i uppförslutning	25 % (14°)
Sidolutning	25 % (14°)

Observera: Lutningskapaciteten påverkas av markförhållanden och dragkraft.

Bränsletankvolym	64,4 liter
------------------	------------

### Information om golvbelastning

Maximal däcklast	3 651 kg
Ringtryck	414 kPa
Upptaget golvtryck (2WD)	909 kg/m <sup>2</sup> 8,92 kPa
Upptaget golvtryck (4WD)	930 kg/m <sup>2</sup> 9,12 kPa

Observera: Denna golvlastinformation är ungefärlig och omfattar inte olika tillvalskonfigurationer. Du måste alltid iaktta alla säkerhetsfaktorer i samband med användningen.

Genie har som policy att kontinuerligt förbättra sina produkter. Produktspecifikationerna kan ändras utan föregående meddelande.

## Specifikationer

### Z-51/30J (jibb)

Maximal höjd, under arbete	17,42 m
Plattformens maximala höjd	15,59 m
Maximal höjd, nedsänkt	2,13 m
Max. horisontell räckvidd	9,37 m
Bredd, standarddäck	2,29 m
Längd, nedsänkt	7,58 m
Maximal lastkapacitet	227 kg
Maximal vindstyrka	12,5 m/s
Hjulbas	2,03 m
Vändradie (yttre)	4,5 m
Vändradie (inre)	1,68 m
Svängbordsrotation	355°
Vridbordets utskjutning bakåt	0 cm
Körhastighet, sänkt	7,2 km/h
Körhastighet, lyfta bommar	0,3 m/s
Markfrigång, center	37,5 cm
Markfrigång, axel	26,7 cm
Reglage	12 V DC proportionellt
Vikt	7 394 kg
Maskinvikten varierar med olika tillval.	
Plattformsdimensioner, 6 fot	183 cm x 76 cm
Plattformsnivellering	självinställande
Plattformsrotation	160°
Vibrationen överstiger inte 2,5 m/s <sup>2</sup>	

### Bullernivå

Ljudtrycksnivå på marken	86 dBA
Ljudtrycksnivå på plattformen	79 dBA
Garanterad ljudeffektnivå	105 dBA
Växelströmsuttag (AC) på plattformen	standard
Hydraultryck, högst (max, bomfunktioner)	221 bar
Systemspänning	12 V
Däckdimension, 4WD RT	315/55 D20 skumfyllda

### Maximal lutningskapacitet, nedsänkt läge

Plattform i nedförslutning	45 % (24°)
Plattform i uppförslutning	25 % (14°)
Sidolutning	25 % (14°)

Observera: Lutningskapaciteten påverkas av markförhållanden och dragkraft.

Bränsletankvolym	64,4 liter
------------------	------------

### Information om golvbelastning

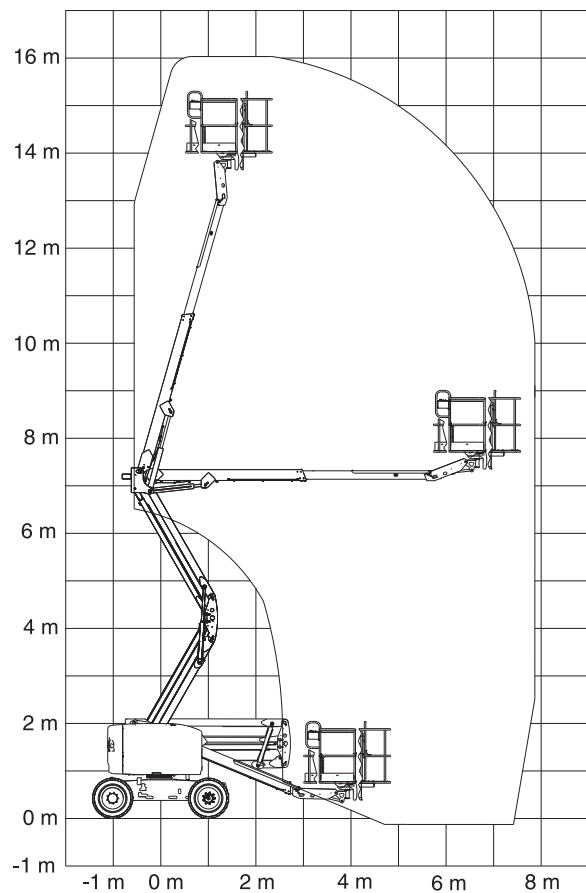
Maximal däcklast	4 286 kg
Ringtryck	552 kPa
Upptaget golvtryck	1 123 kg/m <sup>2</sup> 11,01 kPa

Observera: Denna golvlastinformation är ungefärlig och omfattar inte olika tillvalskonfigurationer. Du måste alltid iaktta alla säkerhetsfaktorer i samband med användningen.

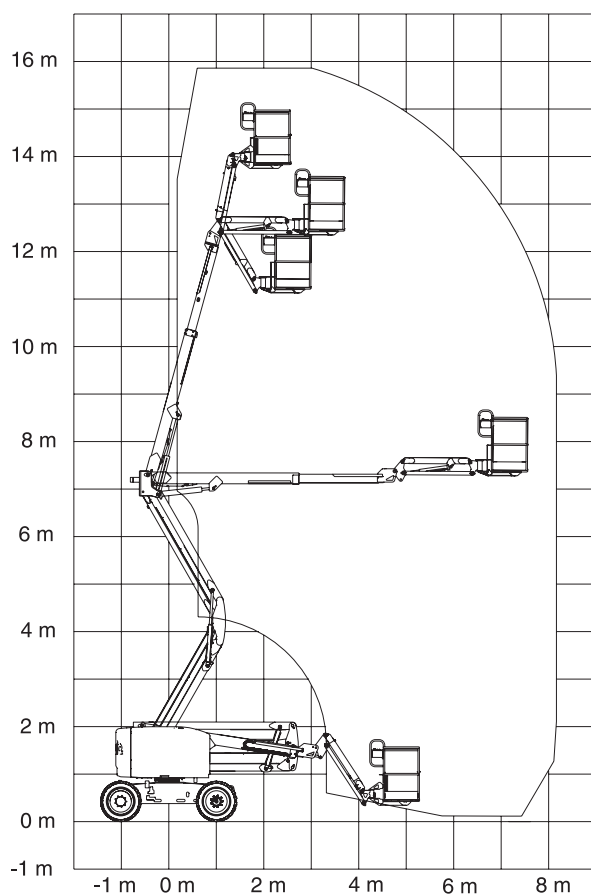
Genie har som policy att kontinuerligt förbättra sina produkter. Produktspecifikationerna kan ändras utan föregående meddelande.

## Specifikationer

### Z-45/25 Rörelseområde



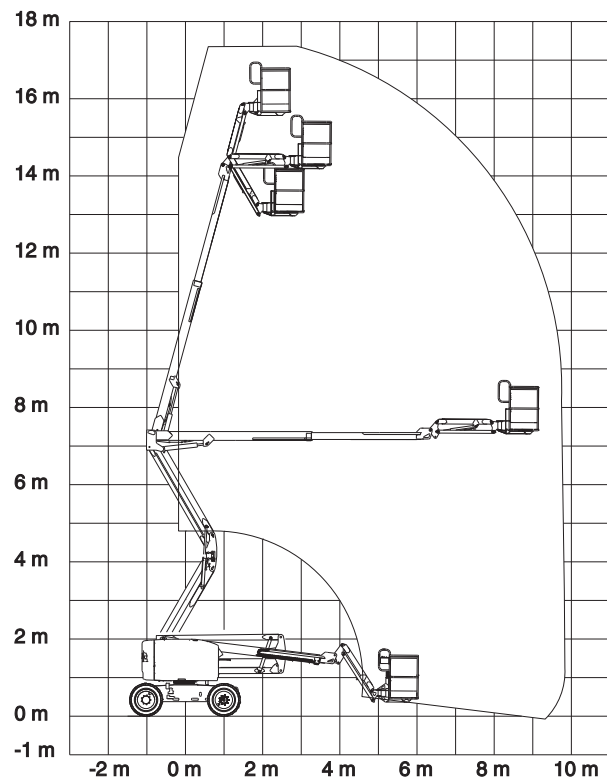
### Z-45/25J Rörelseområde





# Specifikationer

## Z-51/30J Rörelseområde



[www.genielift.com](http://www.genielift.com)

Distribuerad av: